

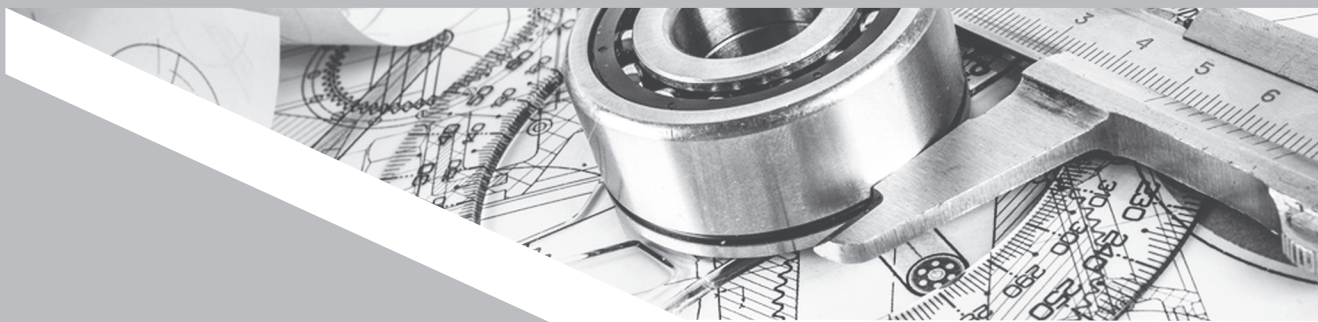


21世纪职业教育立体化精品教材
工学结合教学改革与创新成果

GONGCHENG ZHITU XITIJI

工程制图习题集

王 冰 山红伟 赵 竹 主 编
李 莉 崔盟军 副主编



华南理工大学出版社
SOUTH CHINA UNIVERSITY OF TECHNOLOGY PRESS

·广州·

图书在版编目 (CIP) 数据

工程制图习题集/王冰, 山红伟, 赵竹主编. —广州: 华南理工大学出版社, 2016.4 (2021.3 重印)

21 世纪职业教育立体化精品教材

ISBN 978-7-5623-4863-4

I. ①工… II. ①王… ②山… ③赵… III. ①工程制图—高等教育—习题集 IV. ①TB23—44

中国版本图书馆 CIP 数据核字 (2016) 第 073516 号

工程制图习题集

GONGCHENG ZHITU XITIJI

王冰 山红伟 赵竹 主编

出版人: 卢家明

出版发行: 华南理工大学出版社

(广州五山华南理工大学 17 号楼, 邮编 510640)

http: //www. scutpress. com. cn E-mail: scutc13@scut. edu. cn

营销部电话: 020-87113487 87111048 (传真)

项目策划: 王 磊

责任编辑: 卢 昕 王小青

印刷者: 天津市蓟县宏图印务有限公司

开 本: 787mm×1092mm 1/16 印张: 14 字数: 151 千

版 次: 2016 年 4 月第 1 版 2021 年 3 月第 2 次印刷

定 价: 32.00 元

版权所有 盗版必究 印装差错 负责调换

内 容 简 介

本书是根据教育部有关高等职业教育的基本要求和现行的有关国家标准编写而成，与《工程制图》教材配套使用。教材中的课堂练习供学生和老师上课时使用，而这套习题集是供学生课后完成的练习作业。和这套教材配套的视频微课中提供了本习题集所有习题的参考答案，学生可在完成作业后自主核对答案，有助于提高学生的自主学习意愿。

本书可作为高等职业院校、中等职业学校、继续教育学院等非机械类、近机械类专业的机械制图教学用书，也可作为其他技术人员的参考用书。

前 言

在工程制图课程教学中，绘图作业的布置和批改是一个非常重要的教学环节。根据高等职业教育改革的发展方向和应用型人才的培养目标，本习题集从高等职业教育的特点出发，强调画图和读图基本能力的培养，对空间想象能力的培养采取了低起点、逐步提高要求的教学方法，所以，本习题集在题目设计和教学安排上有以下特点。

(1) 在第2章安排点、线、面的作业之前，安排了6个平面立体的三视图绘制作业。在学习完点、线、面的投影之后，又安排了18个平面和立体的三视图绘制作业。这样的教学设计体现了融投影理论于立体视图之中的教学方法，暗含了形体分析法和线面分析法。

(2) 根据目前高等职业教育的学習情况，绘图习题中轴测图的配置从第2章到第5章逐步取消，这样的安排有利于绘图能力和读图能力的培养。

(3) 工程制图部分的习题以基本知识和基本技能训练为主，突出了实践能力和创新能力的训练。

(4) 习题训练的技能和配套的《工程制图》教材中的教学内容相对应，习题编排按讲（每2学时为1讲）设计，不同讲的作业尽量不安排在同一页面内，这样有利于教师布置作业。

(5) 《工程制图》教材中每讲的“课堂练习”是供学生和老师上课时讨论练习用，课堂练习的评价由老师和同学完成。本习题集是供学生课后完成的作业。

(6) 为适应现代教育技术的发展，在和《工程制图》教材配套的微课视频中，提供了《工程制图习题集》中所有习题的参考答案，重点和难点的习题提供了多媒体动画辅导和仿真模型，为教师采用现代教育技术组织教学、学生利用现代教育技术自主学习提供了广阔的平台。

本书由王冰、山红伟、赵竹担任主编，李莉、崔盟军担任副主编。参加编写的有王国永、宋英杰、于建国、

谢颖、陈文娟、李巍杭、赵杰。全书由山红伟统稿。参与本书配套视频微课素材制作的有（按姓氏笔画排序）王森、杨杰、李兴臣、郝玉良。

限于作者的水平和能力，书中难免有疏漏和欠妥之处，恳请使用本书的师生以及其他读者批评指正。

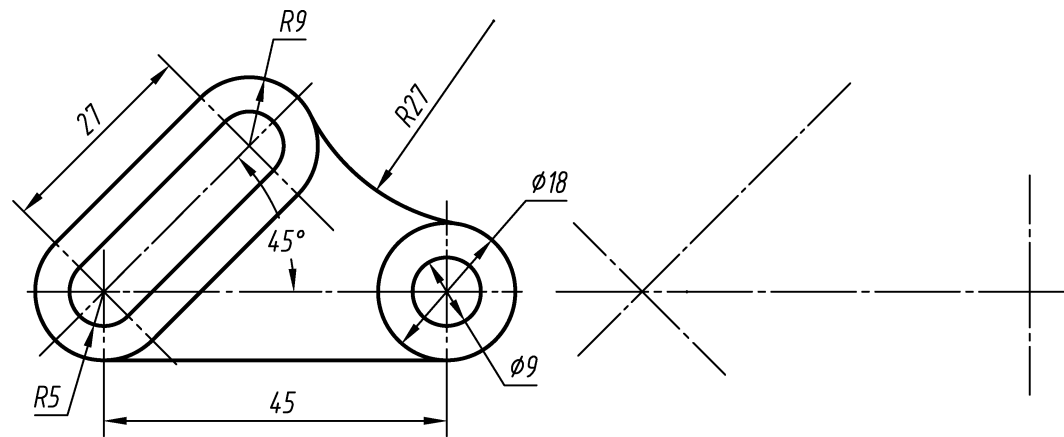
编者

目 录

第 1 章 制图基本知识和技能	1
第 2 章 正投影法和三视图	8
第 3 章 立体及其表面交线	30
第 4 章 组合体	37
第 5 章 机件的基本表示方法	57
第 6 章 常用机件及结构要素特殊表示法	73
第 7 章 零件图	82
第 8 章 装配图	93
第 9 章 轴测图	100
第 10 章 AutoCAD 2012 绘图基础	104
参考文献	108

第 1 章

制图基本知识和技能



1-1 字体练习。

10 号字

字	体	工	整	笔	画	清	楚	间	隔	均	匀	排	列	整	齐

7 号字

横	平	竖	直	注	意	起	落	结	构	匀	称	填	满	方	格	打	格	书	写

7 号字

11234567890	11234567890	ABCDEFGHIJWRQ	ABCDEFGHIJWRQ

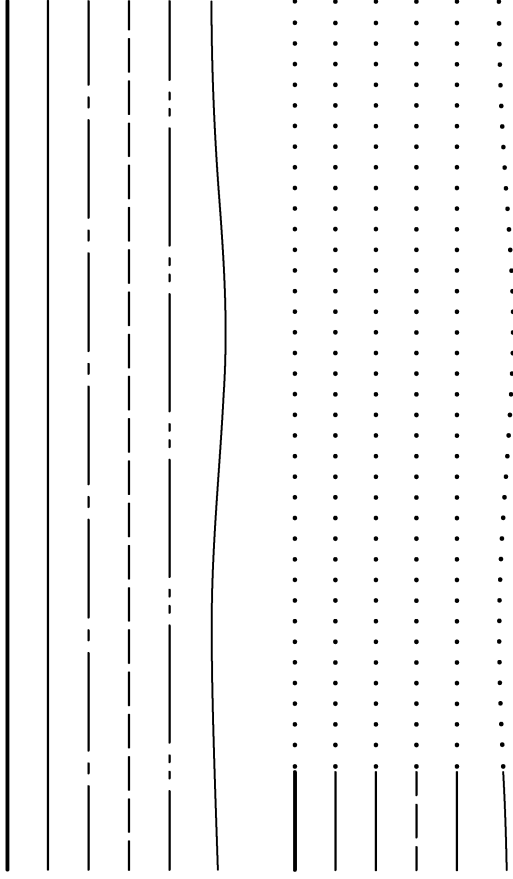
5 号字

11234567890	11234567890	ABCDEFGHIJWRQ	ABCDEFGHIJWRQ

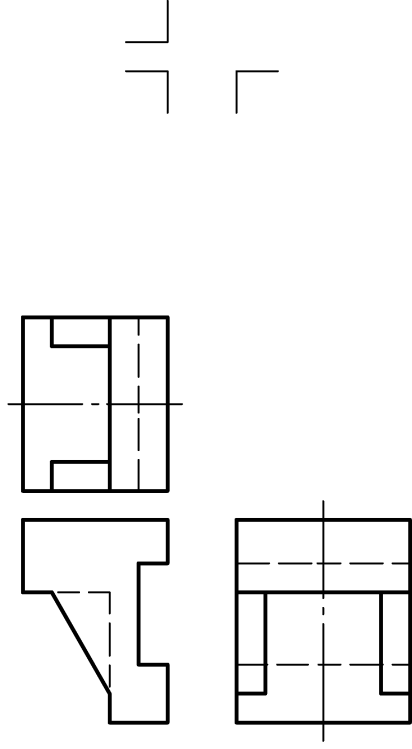
班级

姓名

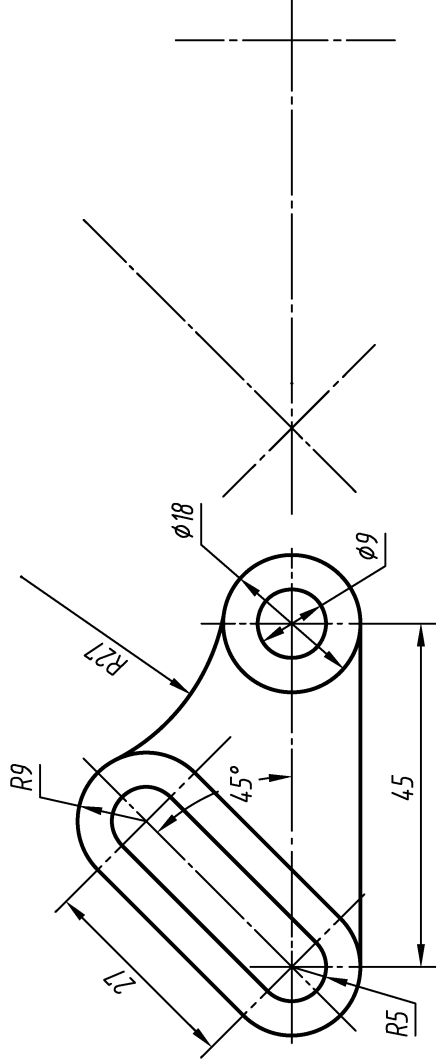
1-2 图线练习。



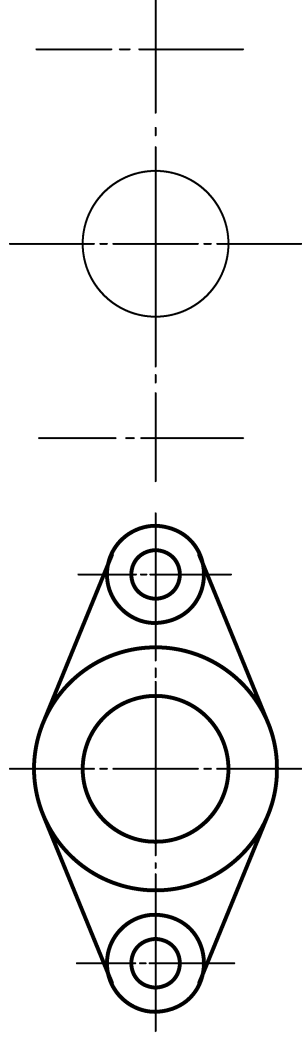
1-3 在指定位置抄画平面图形。



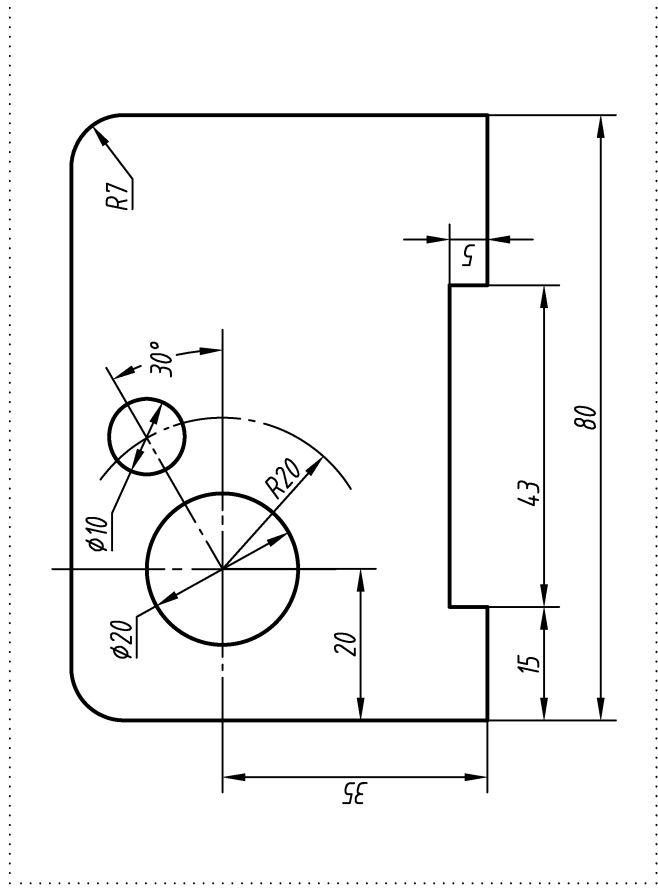
1-4 在指定位置抄画平面图形。



1-5 在指定位置抄画平面图形，并标注尺寸（按1：1的比例测量）。



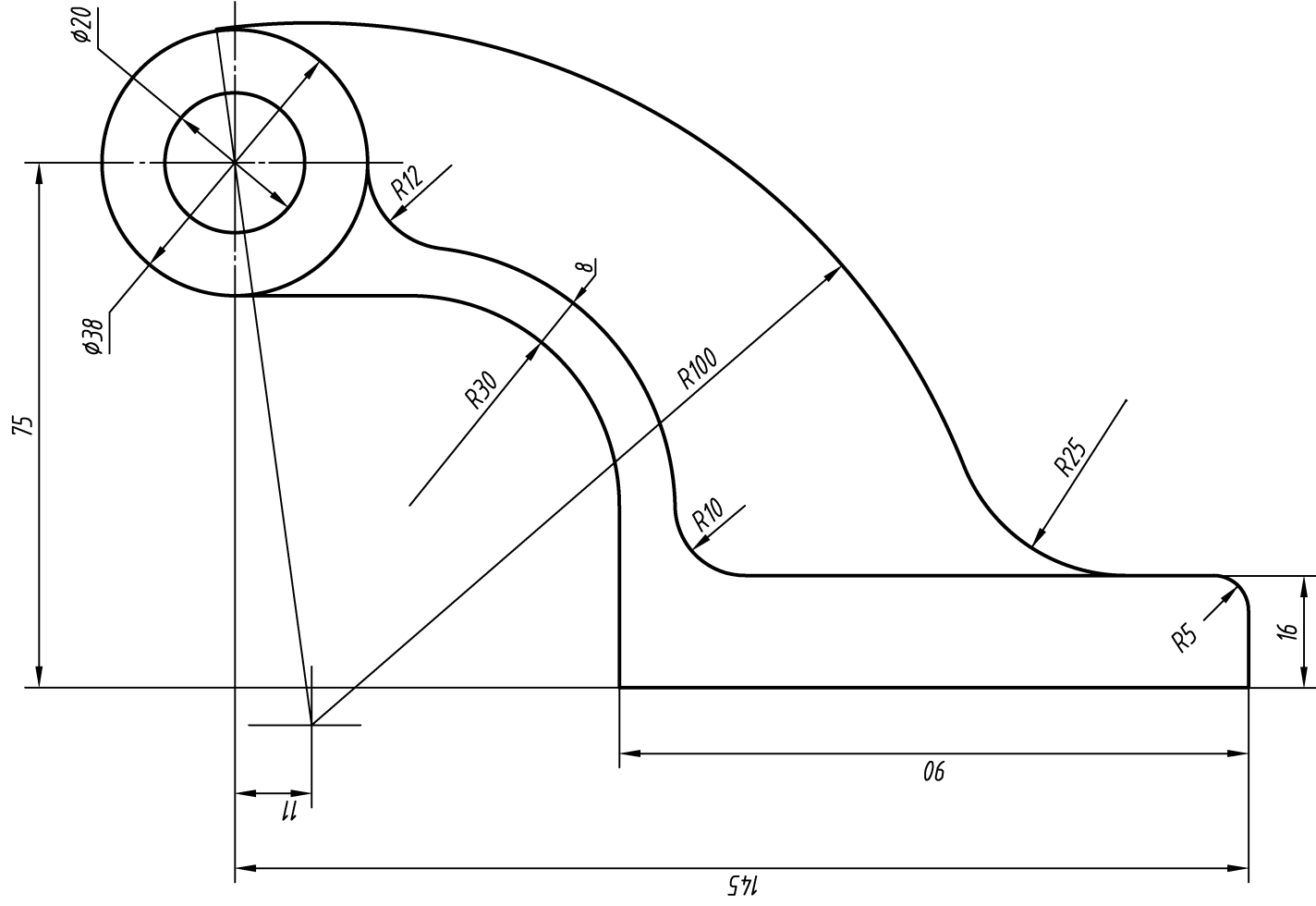
1-6 在所给图形下方抄画平面图形和尺寸。



班级

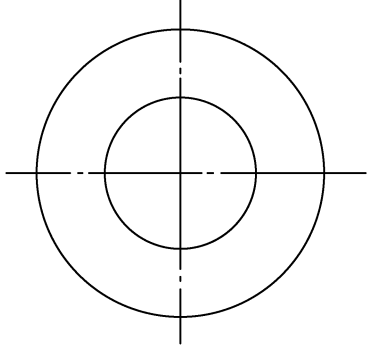
姓名

1-7 在下页上，用绘图仪器抄画脚踏板的平面图形，并标注尺寸。



班级	姓名
----	----

1-7 抄画脚踏板的平面图形，并标注尺寸。(续)



班级

姓名