

新时代高等教育立体化精品教材

机械制图习题集



主编 王殿君 范兴文

选题策划 / 刘 强 吕心鹏

执行策划 / 侯丽梅 邱萌萌

责任编辑 / 刘媛媛


责任印制 / 王晓燕

封面设计 / 易 帅

ISBN 978-7-5704-5155-5



定价: 39.00 元

 北京出版集团
北京教育出版社

机械制图习题集



JIXIEZHITUXITIJI

主 编 贺 剑 张红利 舒文鑫
副主编 李培丽 吴云龙 熊景山 汪星星
参 编 赵延根 罗文昭 王樱花 刘 慧
施海华 许坤宝 毛宝珍

目 录

模块一	制图的基本知识及作图基本技法	1
模块二	点、线、面的投影	12
模块三	立体的投影	22
模块四	组合体	35
模块五	轴测图	45
模块六	机件的常用表达方法	48
模块七	标准件和常用件	62
模块八	零件图	66
模块九	装配图	70
模块十	展开图	73

图书在版编目(CIP)数据

机械制图习题集 / 王殿君, 范兴文主编. --北京:
北京教育出版社, 2023. 5
ISBN 978-7-5704-5155-5

I. ①机… II. ①王… ②范… III. ①机械制图—习
题集 IV. ①TH126-44

中国国家版本馆 CIP 数据核字(2023)第 003337 号

机械制图习题集

王殿君 范兴文 主编

*

北京出版集团 出版
北京教育出版社
(北京北三环中路 6 号)

邮政编码: 100120

网址: www.bph.com.cn

京版北教文化传媒股份有限公司总发行

全国各地书店经销

北京盛通印刷股份有限公司印刷

*

787 mm×1 092 mm 8 开本 12.5 印张 166 千字

2023 年 5 月第 1 版 2023 年 5 月第 1 次印刷

ISBN 978-7-5704-5155-5

定价: 39.00 元

版权所有 翻印必究

质量监督电话: (010)58572525 58572393 购书电话: (010)59812309

前 言

本习题集以教育部高等学校工程图学课程教学指导分委员会制定的“高等学校工程图学课程教学基本要求”为依据，参考教育部高等学校工程图学课程教学指导分委员会提出的“画法几何、机械制图、计算机绘图系列课程内容与体系改革建议”及现行的“技术制图”和“机械制图”国家标准，结合编者多年的教学经验及教学改革实践编写而成。

本习题集作为教材的配套练习，在内容选择上突出教学重点和常用题型，以帮助学生进一步复习、巩固课程基本内容。习题内容全面，由浅入深，具有典型性、代表性和多样性，数量、难度适中，并留有挑选的余地，便于授课教师根据教学要求进行选择。

本习题集在编写过程中得到了许多同仁的支持和帮助，在此表示衷心的感谢。

由于编者水平有限，本习题集中难免存在疏漏和差错，敬请广大读者批评指正。

编 者

目 录

第一章	工程制图基本知识与技能·····	1
第二章	投影法、三视图和轴测图·····	9
第三章	基本几何元素和基本立体的投影·····	25
第四章	基本立体的截交与相贯·····	30
第五章	组合体·····	41
第六章	图样的基本表示法·····	61
第七章	零件图·····	76
第八章	装配图·····	94
参考文献	·····	98

第一章 工程制图基本知识与技能

1. 长仿宋体汉字书写。

班级：

姓名：

学号：

1

字体工整笔画清楚间隔均匀排列整齐

□ □ □ □ □ □ □ □ □ □ □ □ □ □ □ □

□ □ □ □ □ □ □ □ □ □ □ □ □ □ □ □

横平竖直注意起落结构均匀填满方格

□ □ □ □ □ □ □ □ □ □ □ □ □ □ □ □

□ □ □ □ □ □ □ □ □ □ □ □ □ □ □ □

字体工整笔画清楚间隔均匀排列整齐

□ □ □ □ □ □ □ □ □ □ □ □ □ □ □ □

□ □ □ □ □ □ □ □ □ □ □ □ □ □ □ □

横平竖直注意起落结构均匀填满方格

□ □ □ □ □ □ □ □ □ □ □ □ □ □ □ □

□ □ □ □ □ □ □ □ □ □ □ □ □ □ □ □

汉字应写成长仿宋体字并应采用中华人民共和国国

□ □ □ □ □ □ □ □ □ □ □ □ □ □ □ □

□ □ □ □ □ □ □ □ □ □ □ □ □ □ □ □

务院正式公布推行的汉字简化方案中规定的简化字

□ □ □ □ □ □ □ □ □ □ □ □ □ □ □ □

□ □ □ □ □ □ □ □ □ □ □ □ □ □ □ □

机件的图形按正投影法绘制并且采用第一角投影法

□ □ □ □ □ □ □ □ □ □ □ □ □ □ □ □

□ □ □ □ □ □ □ □ □ □ □ □ □ □ □ □

汉字应写成长仿宋体字并应采用中华人民共和国国

□ □ □ □ □ □ □ □ □ □ □ □ □ □ □ □

□ □ □ □ □ □ □ □ □ □ □ □ □ □ □ □

务院正式公布推行的汉字简化方案中规定的简化字

□ □ □ □ □ □ □ □ □ □ □ □ □ □ □ □

□ □ □ □ □ □ □ □ □ □ □ □ □ □ □ □

机件的图形按正投影法绘制并且采用第一角投影法

□ □ □ □ □ □ □ □ □ □ □ □ □ □ □ □

□ □ □ □ □ □ □ □ □ □ □ □ □ □ □ □

1 2 3 4 5 6 7 8 9 1 2 3 4 5 6 7 8 9

A B C D E F G H I J K L M N O P Q R S T U V W X Y Z

A B C D E F G H I J K L M N O P Q R S T U V W X Y Z

a b c d e f g h i j k l m n o p q r s t u v w x y z

a b c d e f g h i j k l m n o p q r s t u v w x y z

3. 在指定位置抄绘图线和图形，要求与原图保持一致。

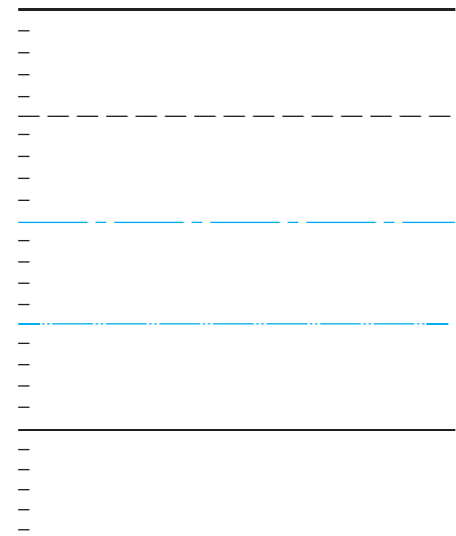
班级：

姓名：

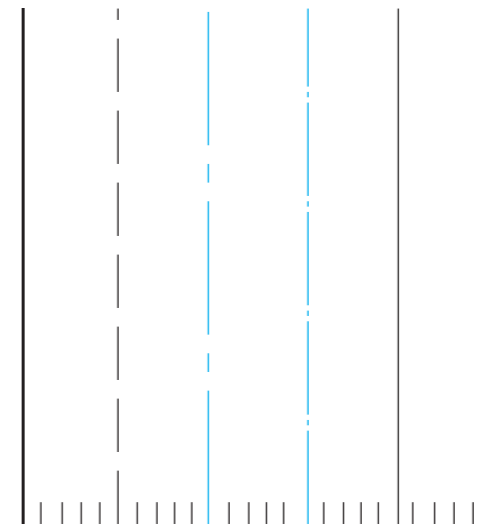
学号：

3

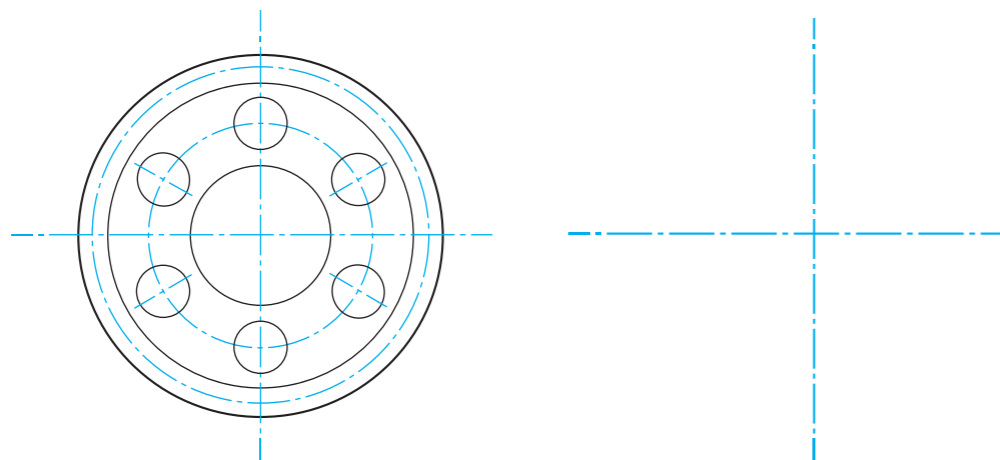
(1)



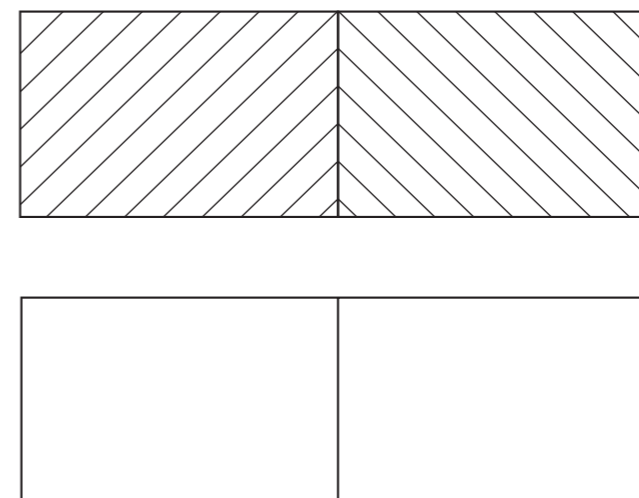
(2)



(3)



(4)



4. 尺寸标注练习（数值由图上量取并取整）。

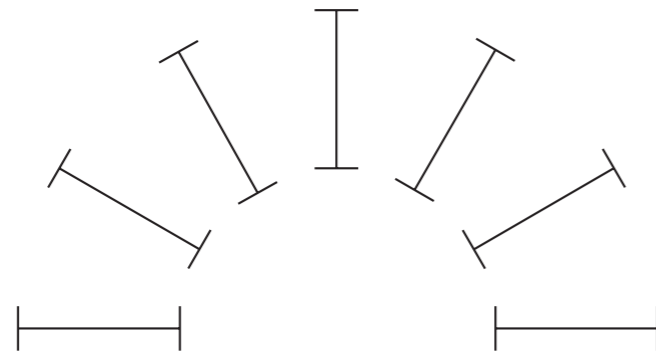
班级：

姓名：

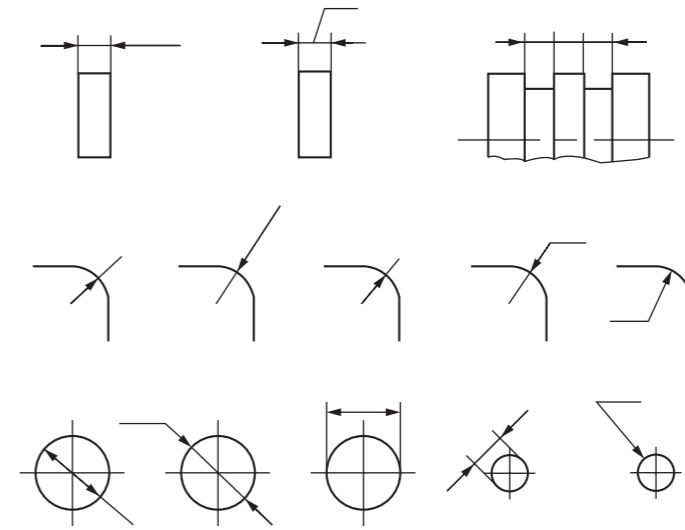
学号：

4

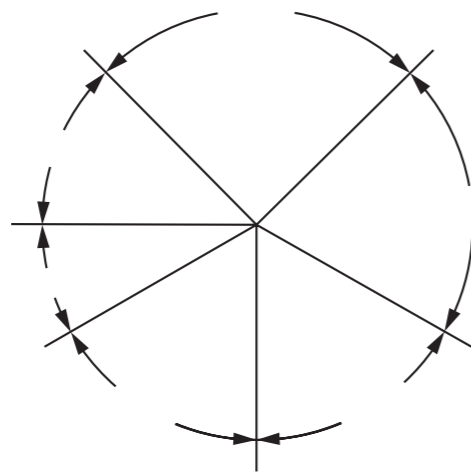
(1)



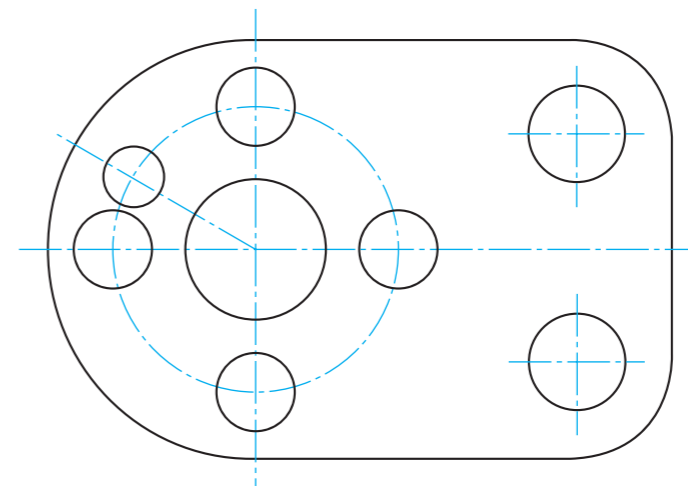
(2)



(3)



(4)



5. 斜度、锥度、尺寸注法练习。

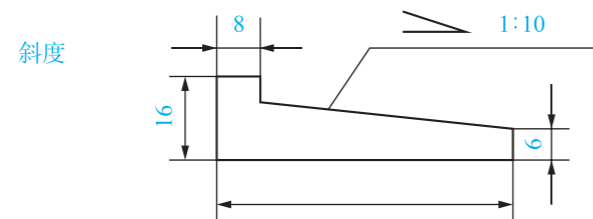
班级：

姓名：

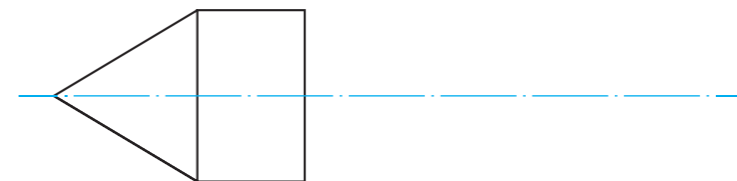
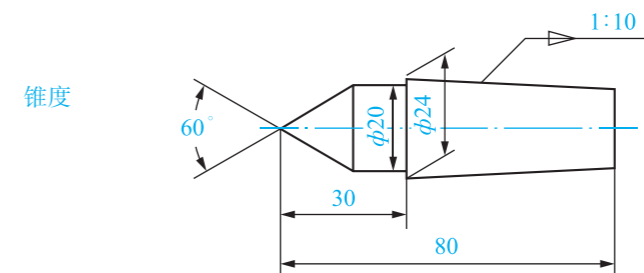
学号：

5

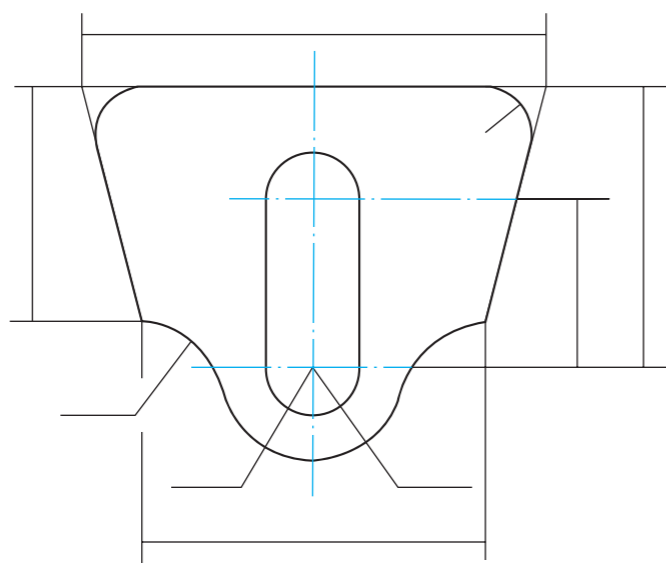
(1) 按小图所给尺寸在大图上作出斜度和锥度。



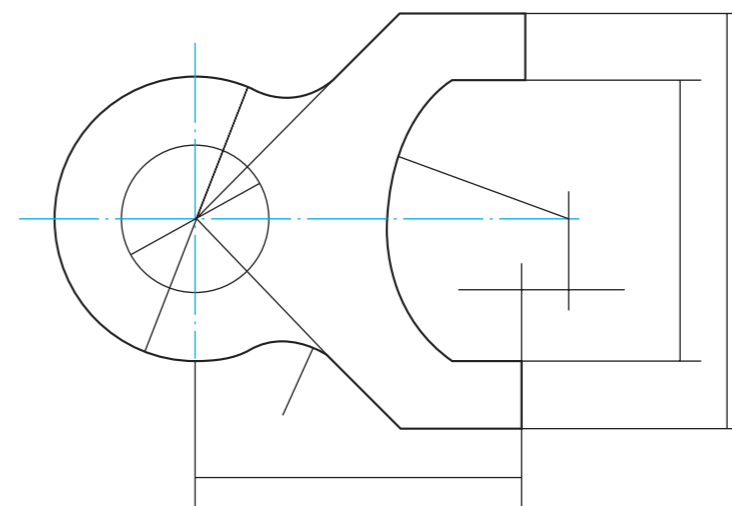
(2) 按小图所给尺寸在大图上作出斜度和锥度。



(3) 在下列各图上标出箭头和尺寸数字（取整数）。



(4) 在下列各图上标出箭头和尺寸数字（取整数）。



6. 圆弧连接练习（按小图所给尺寸，在大图上画出圆弧连接）。

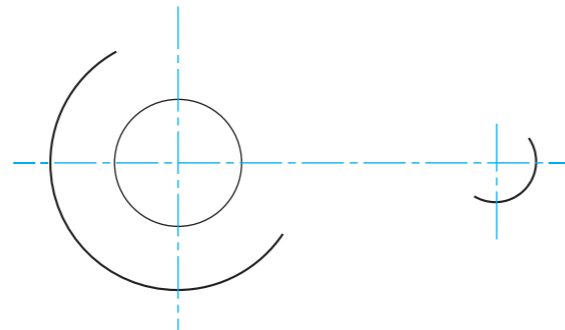
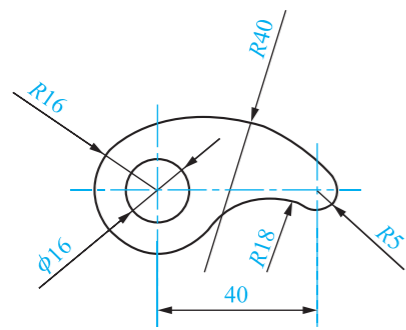
班级：

姓名：

学号：

6

(1)



(2)

