



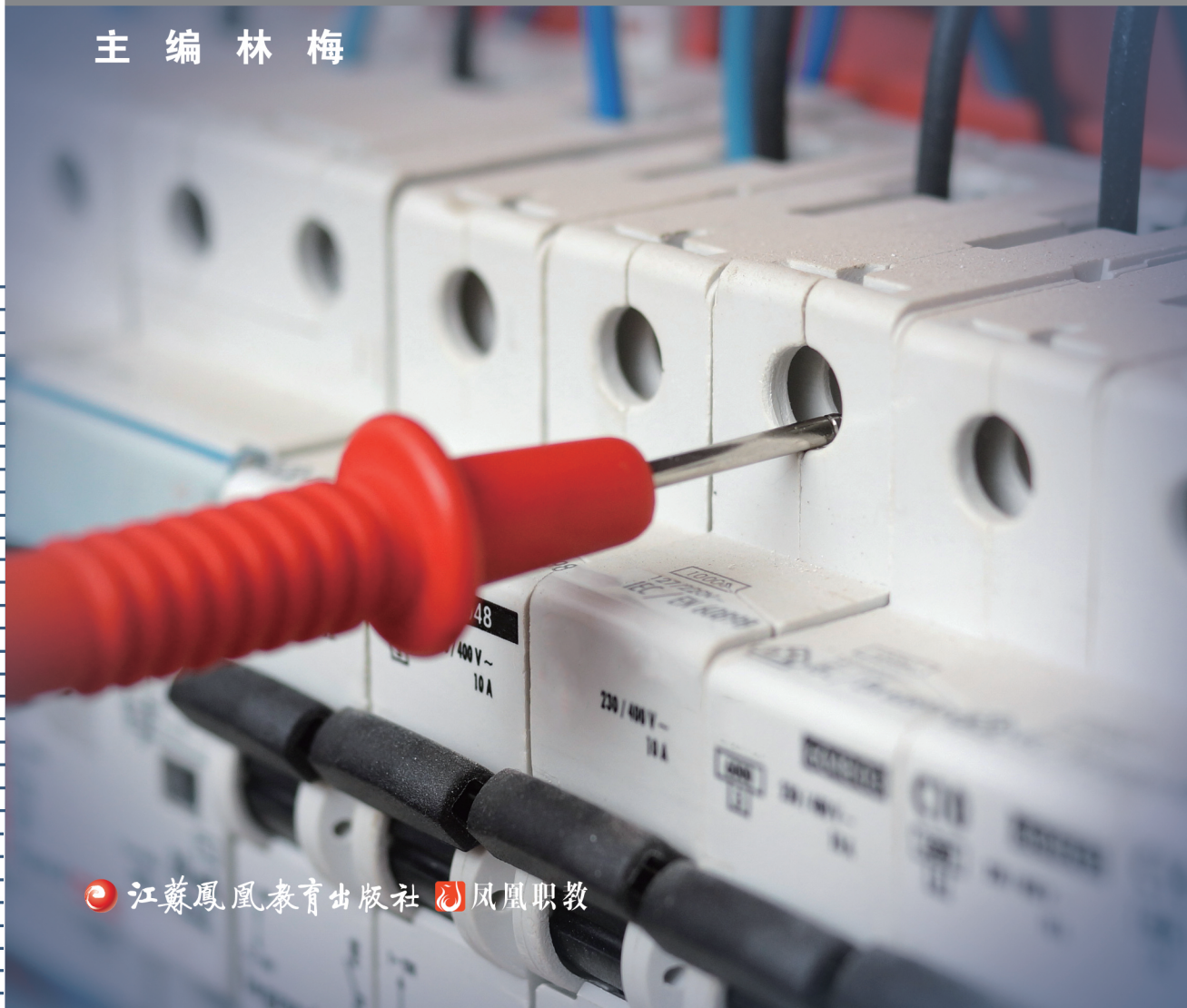
“十二五”职业教育国家规划教材
经全国职业教育教材审定委员会审定

金/属/压/力/加/工/专/业

电工知识及安全用电

DIAN GONG ZHI SHI JI AN QUAN
YONG DIAN

主 编 林 梅



江苏凤凰教育出版社 凤凰职教

图书在版编目(CIP)数据

电工知识及安全用电/林梅主编. —南京:江苏
凤凰教育出版社,2015.10(2024.7重印)
ISBN 978-7-5499-4588-7

I. ①电… II. ①林… III. ①电工—基本知识 ②安全
用电—基本知识 IV. ①TM1 ②TM92

中国版本图书馆 CIP 数据核字(2014)第 278620 号

书 名 电工知识及安全用电

主 编 林 梅
责任编辑 杨小军
出版发行 江苏凤凰教育出版社
地 址 南京市湖南路1号A楼,邮编:210009
出 品 江苏凤凰职业教育图书有限公司
网 址 <http://www.fhmooc.com>
经 销 凤凰出版传媒股份有限公司
照 排 江苏凤凰制版有限公司
印 刷 河北钰柠印刷有限责任公司
厂 址 河北省衡水市武邑县兴旺路以南
电 话 0318-2212090
开 本 787毫米×1092毫米 1/16
印 张 10.75
版次印次 2015年10月第1版 2024年7月第9次印刷
标准书号 ISBN 978-7-5499-4588-7
定 价 28.50元
批发电话 025-83677909
盗版举报 025-3658893

如发现质量问题,请联系我们。

【内容质量】电话:025-83658873 邮箱:sunyi@ppm.cn

【印装质量】电话:025-83677905

项目一

安全用电



项目导入

电同阳光、水、空气一样是人类不可缺少的亲密伙伴。电在造福于人类的同时,也潜伏着危险,如果使用者缺乏电气安全的知识,在生活和工作就会发生人身伤亡和设备损坏并造成巨大的经济损失。因此掌握安全用电知识技能,不仅是电气工作人员必须做到的,而且也是每个人应该做到的。我们必须掌握一定的安全用电技术知识,提高员工安全意识和安全技能,这是安全工作中一项长期而重要的内容。

安全用电涉及的内容很广泛,本项目主要以工厂生产安全及设备安全两方面来讨论电气安全的相关问题,以及与我们密切相关的电气安全知识。

任务一 电的认识



学习目标

- 知道电的基础认识。
- 普及安全用电常识。
- 家庭安全用电常识。
- 认识电工实训室。
- 正确识别电工实训室里常用的电工工具、仪器、仪表。
- 熟悉电工实训室安全操作规范,提高安全防患意识。



任务描述

走进电工实训室,了解实训室及其操作台交、直流供电的相关配置,正确识别常用电工工具、仪器、仪表及其作用。了解电工实训室的安全操作规程,树立安全意识。了解安全用电常识。



相关知识

一、电工实训室

电工实训室是电工基本技能训练的教学场所,通常在 80~100 平方米场地安置 10~20

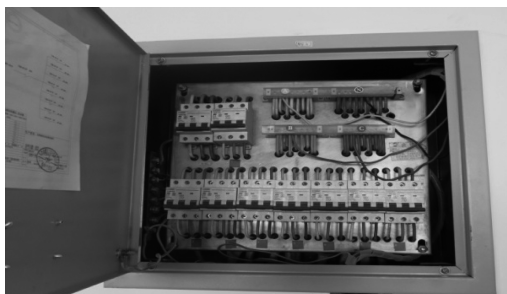
个实训工位,每一个实训工位都有实训平台,在实训平台上装有交流、直流电源。实训平台上不仅装有电流保护和短路保护装置,而且带有漏电保护装置,输出的电压、电流由电压表、电流表显示。直流电源通常提供两路,输出电压在 0~24 V 可调;交流电源分单相交流电和三相交流电两种,一般都配备调压器来改变输出交流电压的大小。与实训平台配套的还有仪器仪表、实验实训器件、常用电工工具等。

(一) 认识电工实训室

走进电工实训室,对电工实训室的布局、设备设施有一个初步的印象;自觉遵守实训室安全操作规章制度;听从实训教师的安排,按编组就位,认识实训室里的各种设施设备,重点了解实训操作台界面。具体见图 1-1。



(a) 电工实训室



(b) 电工实训室总电源配电柜



(c) 电源中心总控制台



(d) 电工实训操作台

图 1-1 实训室

(二) 认识常用电工工具

电工工具是电气操作的基本工具。电气操作人员必须掌握常用电工工具的结构、性能和正确的使用方法。常用电工通用工具如下。

1. 低压验电器

低压验电器又称试电笔,检测电压范围一般为 60~500 V,常做成钢笔式或改锥式。使用安全注意事项:

- (1) 使用前先在确有电源处试验,验电器无问题时方可使用。
- (2) 验电时手指要触及尾部金属体、头部接触被测电器。
- (3) 注意防止手指触及笔尖的金属部分,以免造成触电事故。

2. 螺丝刀

螺丝刀用来紧固或拆卸螺钉,主要有一字形和十字形两种。一字形螺丝刀的规格用金属杆长度表示。有 100、150、200、300、400 mm。十字形螺丝刀的规格按适用螺钉直径表示。有 I 号(2~2.5 mm)、II 号(3~5 mm)、III 号(6~8 mm)、IV 号(10~12 mm)。见图 1-2。

使用安全注意事项:

- (1) 带电作业时手不可触及螺丝刀的金属杆以防触电。
- (2) 电工螺丝刀不得使用锤击型(金属通杆)。
- (3) 金属杆应套绝缘管防止金属杆触到人体或邻近带电体。



图 1-2 螺丝刀

3. 钢丝钳

钢丝钳用于夹持或剪切导线、金属丝,剥削导线绝缘层,起拔螺钉等。电工用钢丝钳的柄部套有绝缘套管(耐压 500 V),其规格用钢丝钳全长的毫米数表示,常用的有 150、175、200 mm 等。见图 1-3。



图 1-3 各种类型的钳子

使用安全注意事项:

- (1) 带电作业前,检查钳把绝缘是否良好,以免触电。
- (2) 在带电剪切导线时,不得用刀口同时剪切两根线(如相线与零线、相线与相线等),以免发生短路事故。

4. 尖嘴钳

尖嘴钳头部尖细,用于在较狭小空间操作及钳夹小零件、金属丝等。多用于弯曲单股导线“羊眼圈”接线端子,及剪断导线、剥削绝缘层。依钳头形状,分为尖嘴钳、扁嘴钳、圆嘴钳等。见图 1-3。

5. 剥线钳

剥线钳钳口部分有多个缺口型刃口,用于剥削导线线头绝缘层,专用于剥切小直径导线绝缘层。见图 1-4。



图 1-4 常见的剥线钳和压线钳

6. 压线钳

压线钳用来压制导线“线鼻”(接线端子)的专用工具。小线径压线钳($\Phi 1\sim 6\text{ mm}$)的钳口有多个半圆、六棱型牙口,将线鼻压制嵌入导线内。大直径压线钳一般为液压钳,用来压制 $\Phi 12\sim 90\text{ mm}$ 线鼻。见图 1-4。

7. 其他电工工具

具体见图 1-5。



图 1-5-1 其他电工工具

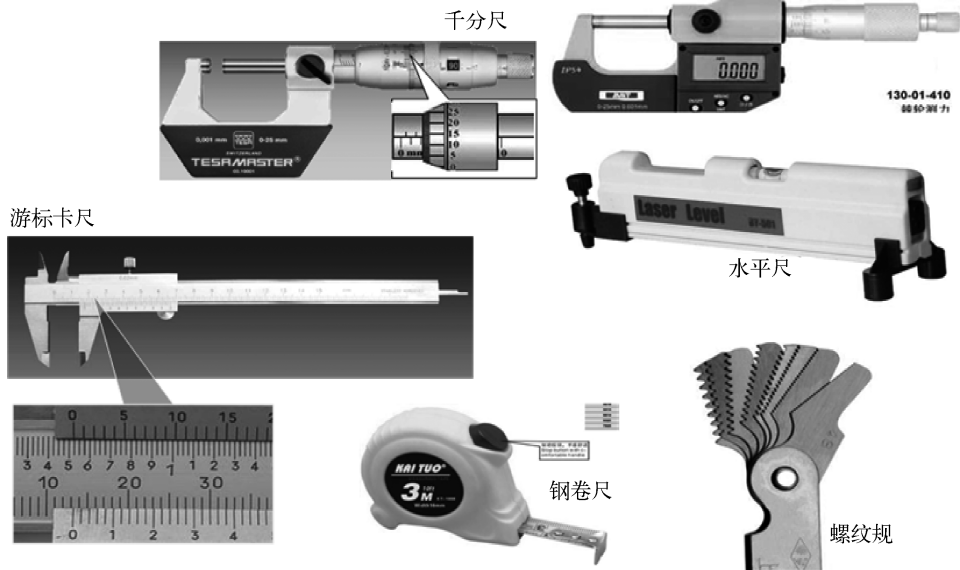


图 1-5-2 其他电工工具

(三) 电工仪表

在电工职业岗位中,电工测量是不可缺少的一项重要工作,它是借助各种电工仪器、仪表,对电器设备或电路的相关物理量进行测量,以便了解和掌握电气设备的特性和运行情况,检查电气元器件的质量好坏。可见认识并掌握电工仪器、仪表的正确使用是十分重要的。常用电工仪器、仪表见表 1-1。

表 1-1 常用电工仪表

仪器仪表	设备图示	功能说明
万用表		<p>万用表是一种多功能、多量程的便携式电子电工仪表,一般的万用表可以测量直流电流、直流电压、交流电压和电阻等。有些万用表还可测量电容、电感、功率、晶体管共射极直流放大系数 h_{FE} 等,是我们电子电工专业的必备的仪表之一</p>
钳形电流表		<p>钳形电流表俗称钳表、卡表,它的最大特点是无需断开被测电路,就能够实现对被测导体中电流的测量。所以,特别适合于不便于断开线路或不允许停电的测量场合</p>

续表

仪器仪表	设备图示	功能说明
兆欧表		兆欧表又称摇表,是专门用于测量绝缘电阻的仪表,它的计量单位是兆欧(MΩ)。常用的手摇式兆欧表,主要由磁电式流比计和手摇直流发电机组成,输出电压有 500 V、1 000 V、2 500 V、5 000 V 几种
直流电桥		主要用来测量各种电机,变压器及各种电器设备的直流电阻,以进行设备出厂试验及故障分析
信号发生器		信号发生器能够产生多种波形,如三角波、锯齿波、矩形波(含方波)、正弦波等信号,在电路实验和设备检测中具有十分广泛的用途
双踪示波器		示波器是一种用途十分广泛的电子测量仪器。它能把肉眼看不到的电信号变换成看得见的图像,便于研究各种电现象的变化过程。 用示波器能观察各种不同电信号幅度随时间变化的波形曲线,还可以用它测试各种不同信号的电量,如电压、电流、频率、相位差、调幅度等

温馨提示

- 学员进入实训室后,听从实训教师安排,自觉遵守实训室安全操作规章制度。
- 学员要认真聆听教师讲解实训目的、步骤、操作方法和注意事项。
- 未经教师允许,不得随意动用其他实训桌上的实训用品及设备。
- 实训中需要通电时,须经实训教师同意后,方可进行通电调试,严格遵守“先接线后通电,先断电源再拆线”的操作程序,以确保人身及设备安全。



任务实施

认识电工实训室

学员走进电工实训室,听从实训教师安排,按编组就位;加强学员安全意识教育;了解电工实训室的布局、设备设施;熟悉电工操作台并按照实训要求,进行正确的操作。实训步骤如下表 1-2 所示。

表 1-2 认识电工实训室

实施步骤	图示	实施内容
学习实训室管理制度		<ol style="list-style-type: none"> 1. 学习实训室安全操作规范； 2. 了解实训操作流程
参观实训室		<ol style="list-style-type: none"> 1. 认识实训室电气设施设备； 2. 了解电工实训操作台； 3. 认识电工工具及其仪表
认识实训室总配电箱		<ol style="list-style-type: none"> 1. 认识低压断路器； 2. 学习正确通电、断电操作； 3. 认识三相电源及其线色含义
了解实训室电源中心控制台		<ol style="list-style-type: none"> 1. 认识启动按钮、停止按钮、急停按钮； 2. 认识两相、三相、四相插座； 3. 学习正确停、送电操作； 4. 学习电工安全操作规范
了解实训操作台交流电源控制配置		<ol style="list-style-type: none"> 1. 认识单相交流电源控制面板； 2. 学习输出交流 12 V 电源； 3. 学习电压表读数
了解实训操作台直流电源控制配置		<ol style="list-style-type: none"> 1. 认识直流电源控制面板； 2. 学习输出直流 12 V 电源； 3. 学习电压表读数
正确使用试电笔		<ol style="list-style-type: none"> 1. 学习正确握笔姿势； 2. 检验试电笔好坏； 3. 检验交直流电压 12 V
认识万用表		<ol style="list-style-type: none"> 1. 认识万用表操作界面； 2. 用万用表测试 9 V、1.5 V 干电池； 3. 正确读取指针式万用表的数据

小技巧

试电笔妙用

- 判别交流电和直流电口诀:交流明亮直流暗,交流氖管通身亮,直流氖管亮一端。
- 判定直流电正负极口诀:电笔判定正负极,观察氖管要心细,前端明亮是负极,后端明亮为正极。说明:氖管的前端指验电笔笔尖一端,氖管后端指手握的一端。
- 判定直流电源有无接地,正负极接地的区别口诀:对地绝缘直流系统,电笔触及不发亮;若亮靠近笔尖端,正极有接地故障;若亮靠近手指端,接地故障在负极。
- 判定同相和异相口诀:判定两线相同异,两手各持一支笔,两脚和地相绝缘,两笔各触一要线,用眼观看一支笔,不亮同相亮为异。
- 判定 380/220 V 三相三线制供电线路相线接地故障口诀:星形接法三相线,电笔触及两根亮,剩余一根亮度弱,该相导线已接地;若是几乎不见亮,金属接地的故障。

温馨提示

万用表正确使用

- 熟悉表盘上各符号的意义及各个旋钮和选择开关的主要作用。
- 进行机械调零。
- 根据被测量的种类及大小,选择转换开关的挡位及量程,找出对应的刻度线。
- 选择表笔插孔的位置。
- 测量电压:测量电压(或电流)时要选择好量程,量程的选择应尽量使指针偏转到满刻度的 2/3 左右。如果事先不清楚被测电压的大小时,应先选择最高量程挡,然后逐渐减小到合适的量程。在测电流、电压时不能带电换量程。
- 测电阻:用万用表测量电阻时,不能带电测量。一般情况下应使指针指在刻度尺的 1/3~2/3 间。首先选择合适的倍率挡,然后欧姆调零,最后读数:表头的读数乘以倍率,就是所测电阻的电阻值。
- 使用完毕,应使转换开关在交流电压最大挡或空挡上。



知识拓展

随着家庭用电器件的不断增加,电流也不断增加,最初建筑施工预装的电气线路负载不断加大,经常出现开关、插座、线路烧坏的情况,各种火灾事故时有发生,为了预防事故,保障正常的生活和用电安全,居家成员要普及家庭用电安全知识,提高安全防患意识!

一、家庭安全用电常识

- (1) 人走断电,用毕断电,停电也要切断电源。
- (2) 认识了解电源总开关,学会在紧急情况下关断总电源。
- (3) 不用手或导电物去接触、探试电源插座内部;不用湿手触摸电器,不用湿布擦拭电器。
- (4) 不随意拆卸、安装电源线路、插座、插头等。哪怕安装灯泡等简单的事情,也要先关断电源,并在家长的指导下进行。

(5) 电源插头、插座应布置在幼儿触及不到的地方,并经常给家中的老人和孩子讲解家庭安全用电常识,增强老人和孩子的自我保护能力。

(6) 电器使用完毕后应拔掉电源插头;插拔电源插头时不要用力拉拽电线,以防止电线的绝缘层受损造成触电;电线的绝缘皮剥落,要及时更换新线或者用绝缘胶布包好。

(7) 发现有人触电要设法及时关断电源;或者用干燥的木棍等物将触电者与带电的电器分开,不要用手去直接救人;年龄小的同学遇到这种情况,应呼喊成年人相助,不要自己处理,以防触电。

(8) 不要购买“三无”的假冒伪劣家用产品,家庭用电设备应装设带有过电压保护的、经调试合格的漏电保护器,以保证使用安全。大功率家用电器要采用三孔插座,并要安装地线。

二、导线颜色的选择

在家庭装修装饰中,敷设导线必须按规定要求选择颜色,具体要求如下表 1-3:

表 1-3 导线颜色选择

类别	颜色标志	线别	备注
一般用途导线	黄色 绿色 红色 浅蓝色	相线 L1 相 相线 L2 相 相线 L3 相 零线或中性线	U 相 V 相 W 相
保护接地(接零) 中性线(保护零线)	绿/黄双色	保护接地(接零) 中性线(保护零线)	颜色组合 3:7
二芯(供单相电源用)	红色 浅蓝色	相线 零线	
三芯(供单相电源用)	红色 浅蓝色(或白色) 绿/黄色(或黑色)	相线 零线 保护零线	
三芯(供三相电源用)	黄、绿、红色	相线	无零线
四芯(供三相四线制用)	黄、绿、红色 浅蓝色	相线 零线	

温馨提示

家庭选择导线规范

- 相线可使用黄色、绿色或红色中的任一种颜色,但不允许使用黑色、白色或绿/黄双色的导线。
- 零线可使用黑色导线,没有黑色导线时,也可用白色导线。零线不允许使用红色导线。
- 保护零线应使用绿/黄双色的导线,如无此种颜色导线,也可用黑色的导线。但这时零线应使用浅蓝色或白色的导线,以便两者有明显的区别。保护零线不允许使用除绿/黄双色线和黑色线以外的其他颜色的导线。

项目测评

一、填空

1. 试电器使用前应在有_____测试以检验电器的良好。
2. 保护接地(接零)导线一般选择_____色导线。
3. 在低压动力线路中,A、B、C 三相火线分别用_____,_____、_____颜色导线。
4. 单相二极插座中一般是左边插口为_____线,右边插口_____线。

二、选择题

1. 柄部套有绝缘套管的钢丝钳可以承受耐压 ()
 A. 220 V B. 500 V
 C. 1000 V D. 0 V
2. 用万用表测量直流电压选择开关打在 ()
 A. 电阻挡 B. 交流电压挡
 C. 直流电压挡 D. 直流电流挡
3. 用试电笔测试,观察氖灯两边都亮说明测试电类型是 ()
 A. 交流电 B. 直流电
 C. 交、直流电 D. 不确定

三、判断题

1. 万用表测量电阻时不用欧姆调零。 ()
2. 发现有人触电,必须立刻切断电源。 ()
3. 家用电器出现火灾,可以用水灭火。 ()
4. 严禁用湿手、湿布擦拭带电家用电器。 ()



图 1-6 3 小题图

四、简答题

1. 学校电工实训室有哪些电工仪器设备? 并说明它的用途。
2. 家庭用电注意哪些安全事项?
3. 分析图 1-6 有哪些安全隐患?

任务二 新员工安全教育概述

学习目标

- 学习三级安全教育内容。
- 知道安全生产法律法规。
- 了解习惯性违章的危害。



学习目标

- 加强新员工的安全意识培训。
- 加强习惯性违章的防范措施、事故应急措施的训练。



任务描述

三级安全教育是国家规定的要求企业对新入厂的工人必须坚持的安全基本教育和形式,它包括入厂教育、车间教育和岗位教育。三级安全教育不仅可以提高各级领导和广大职工对安全生产方针的认识,增强搞好安全生产的责任感,提高贯彻执行安全法规以及各项规章制度自觉性,而且使广大职工掌握安全生产的科学知识,提高安全操作的技能,为确保安全生产创造条件。

本任务通过识读从业人员的权利和义务,违章辨识操作训练,让学生加深三级安全教育内容,进一步了解国家的相关的法律法规。



相关知识

一、三级安全教育

三级安全教育的来源与提法出自于一九五四年八月十一日中央财政委员会批准的,由中央劳动部起草的《关于进一步加强安全技术教育的决定》。此项决定共计八条,其中第三条明确规定“对新工人必须进行安全教育”。一九九五年十一月八日劳动部的《企业职工劳动安全卫生教育管理规定》中,对生产岗位职工的安全教育也作了相应的要求,同时强调三级安全教育时间不得少于四十学时。

三级安全教育是指厂级安全生产教育、车间(部门)级安全教育、班组级安全教育。

1. 厂级安全教育培训

培训主要内容有:安全生产基本知识;本单位安全生产规章制度;劳动纪律;作业场所和工作岗位存在的危险因素、防范措施及事故应急措施;有关事故案例等。

2. 车间(部门)级安全生产培训

培训主要内容有:本车间(部门)安全生产状况和规章制度;作业场所和工作岗位存在的危险因素、防范措施及事故应急措施;事故案例等。

3. 班组级安全生产教育培训

培训主要内容有:岗位安全操作规程;生产设备、安全装置、劳动保护用品(用具)的性能及正确使用方法;事故案例等。

由于事故频发,关键在人;实现安全,关键也在人。因此对于新员工首先必须提高员工的安全意识。安全意识不强,违章作业现象就会发生,违章指挥现象就有机可乘。其次提高新员工的安全知识水平只有通过安全教育,才能使他们尽快掌握安全知识,提高安全技能,增强事故预防和应急处理的能力。

温馨提示

一名合格电工应具备的条件

- 事业心、责任心强、工作认真负责,踏实肯干。
- 年满十八周岁,身体健康,精神正常,无癫痫、精神病、高血压、心脏病、实发性昏厥及其他妨碍电工作业的病症和生理缺陷。
- 熟悉电气安全规程和设备运行操作规程。
- 能熟练掌握和运用触电急救法和人工呼吸法。
- 具有初中以上文化程度,掌握相应的电工作业安全技术、电工基础理论和专业技术知识,并具有一定的实践经验。通过安全技术培训考试合格后已取得《特种作业人员安全技术操作证》,并经定期复审合格,才能从事允许作业类范围内的电工工作。

二、我国的法律、法规

1. 全国人大通过的法律、法规

出台的有:《中华人民共和国宪法》、《中华人民共和国安全生产法》、《中华人民共和国消防法》、《中华人民共和国环境保护法》、《中华人民共和国刑法》、《中华人民共和国劳动法》等。

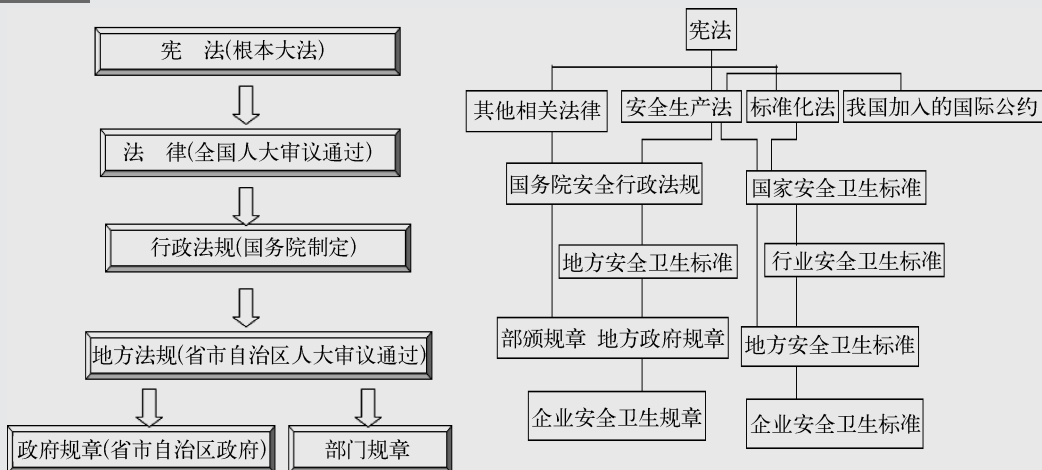
2. 国务院颁布的法规、条例及规定

出台的有:《工厂安全卫生规程》、《建筑安装工程安全技术规程》、《关于加强企业生产中安全工作的几项规定》、《国务院关于加强安全生产工作的通知》、《特别重大事故调查程序暂行规定》等。

3. 有关部委发布的法规规定

出台的有:劳动部《关于生产性建设工程同职业安全卫生监察的暂行规定》、《起重机械安全监察规定》、《企业职工劳动安全卫生教育管理条例》、《劳动安全卫生监察员管理办法》、劳动部《关于颁发〈特种作业人员安全技术培训考核管理规定的通知〉》等。

小知识



三、《中华人民共和国安全生产法》

《安全生产法》是我国第一部规范安全生产的综合性基础法律。这部法规从1981年开始研究立法,它于2002年6月29日第九届全国人民代表大会常务委员会第28次会议通过,并于2002年11月1日起实施。安全生产的基本方针是:“安全第一、预防为主、综合治理”。《安全生产法》共七章九十七条,其中第三章:从业人员的权利和义务(9条);第五章:生产安全事故的应急救援与调查处理(9条)。

加油站

安全生产口诀

- 安全生产中的三不伤害:不伤害自己;不伤害他人;不被他人伤害。
- 安全生产中的“三违”现象:违反规章制度;违章操作;违章指挥。
- 工伤事故的“四不放过”原则:对发生的事故原因没有查清的不放过;事故责任者没有严肃处理的不放过;广大员工群众没有受到教育的不放过;安全防范措施没有落实的不放过。
- 安全管理“四全管理”:全员、全面、全过程、全天候;基本精神是人人、处处、事事、时时都要把安全放在首位。
- 安全生产管理“五同时”的原则:领导在计划、布置、检查、总结、评比生产的同时,要计划、布置、检查、总结、评比安全生产工作。

1. 从业人员的权利

(1) 职工有权利得知所从事工作可能对身体健康造成的危险和可能发生的事故。有权对本单位的安全生产工作提出建议(知情权、建议权)。

(2) 职工有权利获得保障其健康、安全的劳动条件和劳动防护用品(保障权、赔偿请求权)。

(3) 职工有权利对用人单位管理人员的违章指挥和强令冒险作业予以拒绝(拒绝权)。

(4) 职工对危害生命安全和身体健康的行为,有权利提出批评检举和控告(批评检举和控告权)。

(5) 职工在发生严重危害及其生命安全的紧急情况时,有权采取必要的措施紧急避险,并应当将有关情况向用人单位管理人员作出报告(紧急避险权)。

2. 从业人员的义务

(1) 职工必须按规定正确使用各种劳动防护用品(正确使用劳动防护用品义务)。

(2) 在劳动过程中,应当严格遵守本单位的安全生产规章制度和操作规程,服从管理,职工有义务听从用人单位管理人员的生产指挥,不得随意行动(服从管理的义务)。

(3) 职工在劳动过程中发现不安全因素或者危险及健康安全险情时,有义务向管理人员报告(危险报告的义务)。

(4) 从业人员应当接受安全生产教育和培训,掌握本职工作所需的安全生产知识,提高安全生产技能,增强事故预防和应急处理能力(接受安全生产教育和培训的义务)。

3. 劳动保护

《中华人民共和国宪法》中规定了劳动保护是公民的一项重要权利。劳动保护就是保护劳动者在生产过程中的安全与健康,其主要任务是要求企业和用人单位采取技术措施和组织措施,消除劳动者生产过程中危及人身安全和健康的不良条件及行为,防止伤亡事故和职业病危害,保障劳动者的安全与健康,促进经济发展。

(1) 劳动保护的具体内容

- ① 工作时间的限制和休息时间,体检制度。
- ② 多项劳动安全和卫生标准及措施。
- ③ 女职工的劳动保护。
- ④ 未成年工的劳动保护。

(2) 劳动者在职业卫生方面的权利

- ① 获得职业卫生教育、培训。
- ② 获得职业健康检查、职业病诊疗、康复等职业病防治服务。
- ③ 了解工作场所产生或者可能产生的职业病危害因素、危害后果和应当采取的职业病防护措施。

④ 要求用人单位提供符合防治职业病要求的职业病防护措施和个人使用的职业病防护用品,改善工作条件。

4. 危险因素辨识

危险因素辨识的任务是把危险找出来,目的是针对危险因素进行安全监控,并制定行之有效的防范措施,逐步提高本质安全程度。危险因素辨识的实质是人们对辨识对象客观实际进行系统认识的过程。导致事故的危险因素有:

(1) 物(设施)的不安全状态 包括可能导致事故发生和危害扩大的设计缺陷、工艺缺陷、设备缺陷、保护措施和安全装置的缺陷。

(2) 人的不安全行动 包括不采取安全措施、误动作、不按规定的方法操作,某些不安全行为(制造危险状态)。

(3) 可能造成职业病、中毒的劳动环境和条件 包括物理的(噪音、振动、湿度、辐射),化学的(易燃易爆、有毒、危险气体、氧化物等)以及生物因素。

(4) 管理缺陷 包括安全监督、检查、事故防范、应急管理、作业人员安排、防护用品缺少、工艺过程和操作方法等的管理。

5. 习惯性违章

(1) 班组安全最大的“敌人”——习惯性违章 班组是企业管理的基层单位,是企业的细胞,承载着企业现场生产流程的日常工作,是企业安全生产的起始点和落脚点,班组是企业安全的第一道防线,也是最基本的防线,更是最重要的防线。所以,班组是企业安全最重要的地方,同时也是企业安全最容易出问题的地方,是事故最容易发生的地方。

(2) 易产生习惯性违章 18 种人 ① 初来乍到的新工人;② 技术熟练的老工人;③ 冒失莽撞的“勇敢人”;④ 吊儿郎当的“马虎人”;⑤ 冒险蛮干的“危险人”;⑥ 满不在乎的“粗心人”;⑦ 盲目侥幸的“麻痹人”;⑧ 难事缠身的“忧悉人”;⑨ 凑凑合合的“懒惰人”;⑩ 投机取巧的“大能人”;⑪ 第二职业的“疲惫人”;⑫ 不记规程的“糊涂人”;⑬ 急于求成的“草率人”;⑭ 心神不安的“心烦人”;⑮ 好奇盲动的“年轻人”;⑯ 心余力亏的“老年人”;⑰ 手忙脚乱的“急性人”;⑱ 变换工种的“改行人”。

任务实施

一、了解从业人员的权利和义务

看图说说从业人员享有的哪些权利和义务。见表 1-4。

表 1-4 劳动者享有的权利和应尽的义务

图示	权利	图示	义务
	劳动合同保障权		正确使用劳动防护用品义务
	危险有害因素的知情权和建议权		自律遵规、服从管理的义务
	紧急情况下停止作业的紧急避险权		危险报告义务
	事故人身伤害赔偿权		接受安全生产教育和培训的义务

二、违章辨识训练

认真分析违章示例图,具体见下表 1-5。请学生分析有可能出现的事故隐患,并讨论如何避免违章行为。

表 1-5 违章辨识训练

违章示例	说明	违章示例	说明
	擅自改变工作区域,容易导致工作人员不在接地线保护范围内,增加工作风险		操作高压设备不戴绝缘手套,不穿绝缘靴。电流泄露把人伤
	安全绝缘工具超期,不定期检查、做试验,一害别人二害自己		调整检修清扫设备时不切断电源不挂警示牌
	在吊物、吊臂下行走或逗留		未按规定穿戴劳动防护用品,就进入生产现场
	随意拆卸设备(施)安全装置、仪表、警示装置		要害部门值班人员擅自离岗
	拆除建筑物一定应自上而下依次进行,不得数层同时拆除,否则,看——太危险啦!		避免在上下同一垂直面上作业,如果必须在上层范围之内作业,上下层之间就要设隔离防护层啦

拓展知识

一、职业病

2002年4月18日卫生部劳动和社会保障部下发(卫法监发[2002]108号)文件《关于印发〈职业病目录〉的通知》。导致职业病的危害因素(10大类,115小类)。职业病分类见表1-6。

表 1-6 职业病分类

序号	职业病分类	序号	职业病分类
1	粉尘类(13类)	2	放射性物质类、电离辐射(X射线、r射线)等(12类)
3	化学物质类(56类)	4	物理因素(4类)
5	生物因素(3类)	6	导致职业性皮肤病的危害因素(8类)
7	导致职业性眼病的危害因素(3类)	8	导致职业性耳鼻喉口腔疾病的危害因素(3类)
9	职业性肿瘤的职业病危害因素(8类)	10	其他职业病危害因素(5类)

二、危险化学品安全知识

危险化学品是指具有毒害、腐蚀、爆炸、燃烧、助燃等性质,对人体、设施、环境具有危害的剧毒化学品和其他化学品。

依据 GB 13690—1992 常用危险化学品的分类及标志与 GB190 危险货物包装标志按其 主要危险特性分为 8 类。危险化学品的分类具体情况见表 1-7。

表 1-7 危险化学品

分类	图形标志	特性
第 1 类 爆炸品		在外界作用下能发生剧烈的化学反应,瞬时产生大量的气体和热量,使周围压力急骤上升,发生爆炸,对周围环境造成破坏的物品
第 2 类 压缩气体、 液化气体		指压缩、液化或加压溶解的气体,并应符合下述两种情况之一者:① 临界温度低于 50℃ 时其蒸气压力大于 294 kPa 的压缩或液化气体;② 温度在 21.1℃ 时,气体的绝对压力大于 275 kPa
第 3 类 易燃液体		指易燃的液体、液体混合物或含有固体物质的液体,但不包括由于其危险性已列入其他类别的液体。其闭杯闪点等于或低于 61℃

续表

分类	图形标志	特性
第 4 类 易燃固体、 自燃物品、 遇湿易燃物品	 	指燃点低、对热、撞击、摩擦敏感,易被外部火源点燃,燃烧迅速,并可能散发出有毒烟雾或有毒气体的固体,但不包括已列入爆炸品的物质
第 5 类 氧化剂和 有机过氧化物	 	指处于高氧化态,具有强氧化性,易分解并放出氧和热量的物质。有机过氧化物系指分子组成中含有过氧基的有机物,其本身易燃易爆、极易分解,对热、震动和摩擦极为敏感
第 6 类 有毒品	 	指进入肌体后,累积达一定的量,能与体液和组织发生生物化学作用或生物物理学变化,扰乱或破坏肌体的正常生理功能,引起暂时性或持久性的病理改变,甚至危及生命的物品
第 7 类 放射性物品	 	放射性物质放出的射线可分为四种:α射线(甲种射线),β射线(乙种射线)γ射线(丙种射线),还有中子流。各种射线对人体的危害都大。许多放射性物品毒性很大
第 8 类 腐蚀品		指能灼伤人体组织并对金属等物品造成损坏的固体或液体。与皮肤接触在 4 小时内出现可见坏死现象,或温度在 55℃ 时,对 20 号钢的表面均匀年腐蚀超过 6.25 mm 的固体或液体

项目测评

一、填空题

- “三级”安全教育是指_____、_____、_____。
- 安全生产的基本方针是_____。
- 安全生产中的三不伤害是_____、_____、_____。
- 安全生产中的“三违”现象是_____、_____、_____。

二、简答题

- 一名合格电工应具备哪些条件?
- 从业人员具有哪些权利和义务?
- 导致事故的危險因素有哪些?
- 哪些人易产生习惯性违章?