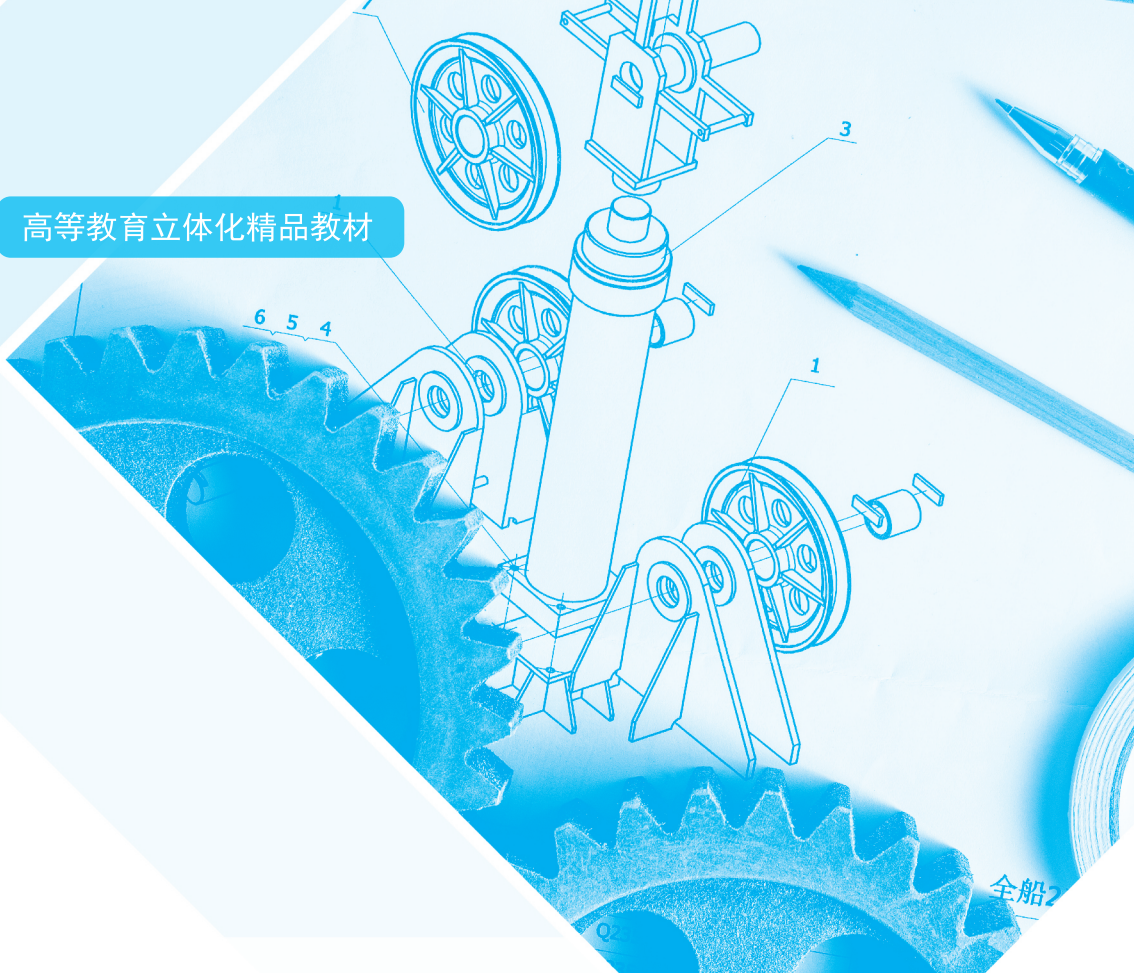




高等教育立体化精品教材



# 汽车机械识图与CAD习题集

主 编 刘祖其  
副主编 杜龙飞 高治津  
编 者 刘祖其 杜龙飞 高治津  
周 梅 任 娇 刘 静

西北工业大学出版社

西 安

**【内容提要】** 本书共 9 章, 涵盖了汽车机械识图课程的主要知识点, 内容包括汽车机械识图基本知识、正投影基础、组合体基础、机件的表达方法、常用件与标准件及应用、汽车零件图、装配图、展开图与焊接图、AutoCAD 2019 制图。

本书是《汽车机械识图与 CAD》的配套习题集, 可作为本科院校、高职高专院校、技师学院的汽车运用与维修、汽车制造与装配、新能源汽车技术、汽车营销与服务及相关专业的教学用书。

## 图书在版编目(CIP)数据

汽车机械识图与 CAD 习题集/刘祖其主编. —西安:  
西北工业大学出版社, 2019. 12(2025. 2 重印)  
ISBN 978-7-5612-6896-4

I. ①汽… II. ①刘… III. ①汽车-机械图-识图-  
高等职业教育-习题集 ②汽车-机械制图-AutoCAD 软件-  
高等职业教育-习题集 IV. ①U462-44

中国版本图书馆 CIP 数据核字(2019)第 285439 号

## QICHE JIXIE SHITU YU CAD XITIJ 汽车机械识图与 CAD 习题集

---

责任编辑: 朱晓娟	策划编辑: 肖 莎
责任校对: 张 友	装帧设计: 易 帅
出版发行: 西北工业大学出版社	
通信地址: 西安市友谊西路 127 号	邮编: 710072
电 话: (029)88491757, 88493844	
网 址: www.nwpup.com	
印 刷 者: 天津市蓟县宏图印务有限公司	
开 本: 787 mm×1 092 mm	1/16
印 张: 8.5	
字 数: 197 千字	
版 次: 2019 年 12 月第 1 版 2025 年 2 月第 2 次印刷	
定 价: 23.80 元	

---

如有印装问题请与出版社联系调换

本书是《汽车机械识图与 CAD》的配套习题集。本书共 9 章，涵盖了汽车机械识图课程的主要知识点，内容包括汽车机械识图基本知识、正投影基础、组合体基础、机件的表达方法、常用件与标准件及应用、汽车零件图、装配图、展开图与焊接图、AutoCAD 2019 制图。

为减轻教师备课负担和提高学生自学能力，本书的所有习题都配备有参考答案，可在封底扫描二维码下载木马课堂 APP，查询参考答案。

本书可作为本科院校、高职高专院校、技师学院的汽车运用与维修、汽车制造与装配、新能源汽车技术、汽车营销与服务等专业及相关专业的教学用书。

在编写本书的过程中参考了一些相关书籍，在此对其作者致以诚挚的感谢。

由于水平有限，书中难免有不足之处，恳请读者批评指正。

编 者

2019 年 10 月



# CONTENTS

# 目 录

第一章	汽车机械识图基本知识习题 .....	1
第二章	正投影基础习题 .....	9
第三章	组合体基础习题 .....	27
第四章	机件的表达方法习题 .....	55
第五章	常用件与标准件及应用习题 .....	73
第六章	汽车零件图习题 .....	89
第七章	装配图习题 .....	97
第八章	展开图与焊接图习题 .....	111
第九章	AutoCAD 2019 制图习题 .....	117
参考文献		

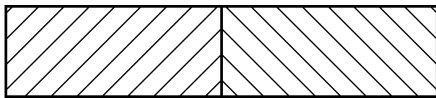
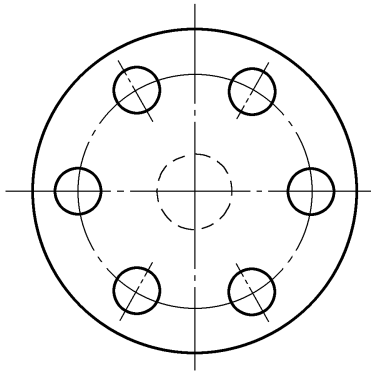
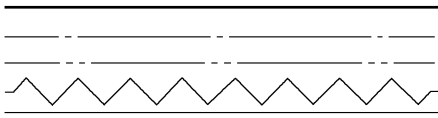


# 第一章

## 汽车机械识图基本知识习题

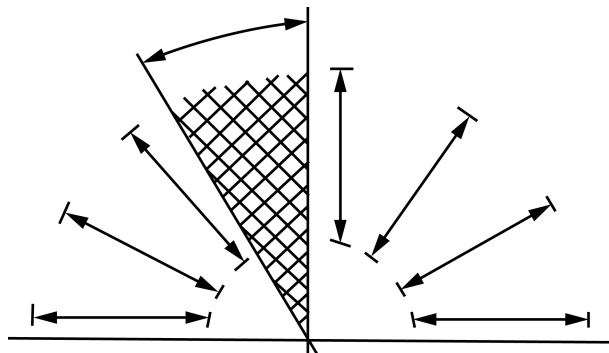
### 1-1 图线练习

按照左图的形式，在图形右边空白处重画一次。

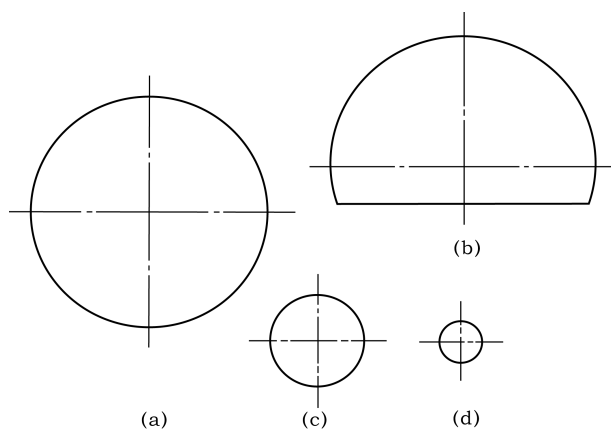


1-2 尺寸标注练习

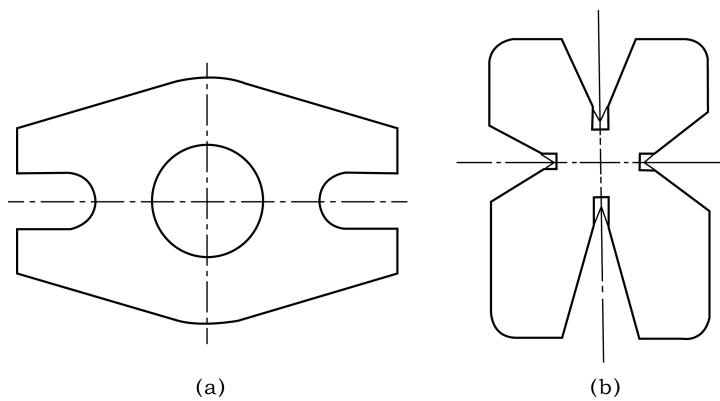
(1) 标注尺寸。



(2) 标注直径尺寸。



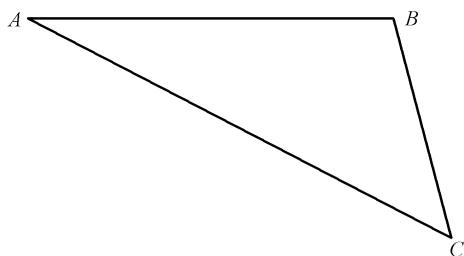
(3) 标注平面图形的尺寸。



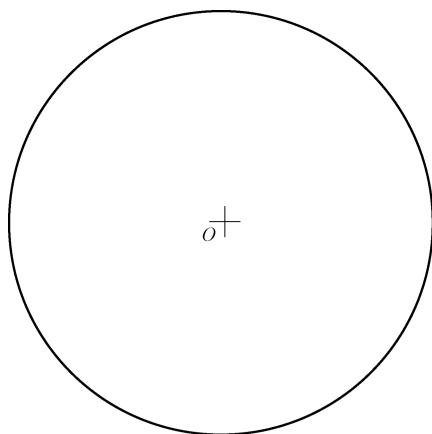


1-3 等分作图练习

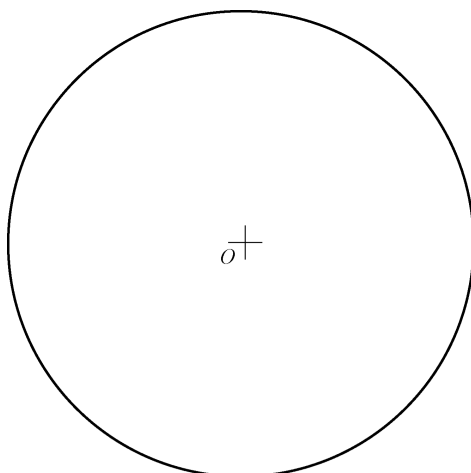
(1) 把下图各线段四等分，保留作图线。



(2) 已知下图圆  $O$ ，求作其内接正六边形，保留作图线。



(3) 已知下图圆  $O$ ，求作其外切正六边形，保留作图线。

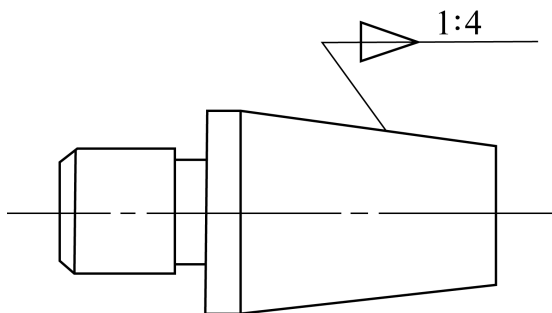


- chapter 01
- chapter 02
- chapter 03
- chapter 04
- chapter 05
- chapter 06
- chapter 07
- chapter 08
- chapter 09

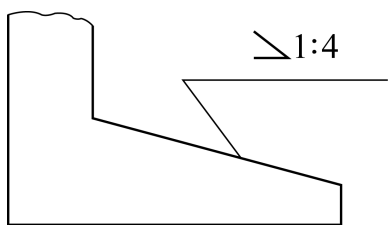
1-4 斜度和锥度

(1) 在右边空白处用 1:1 画出下面图形。

1)



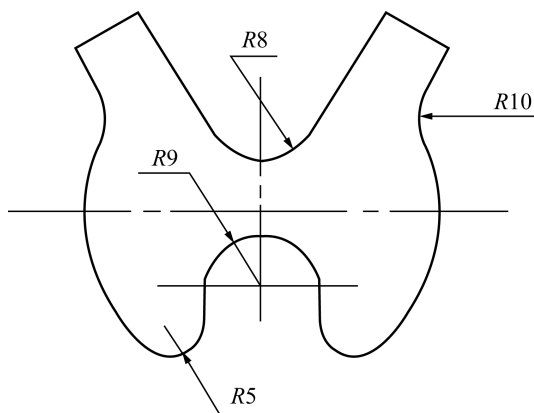
2)



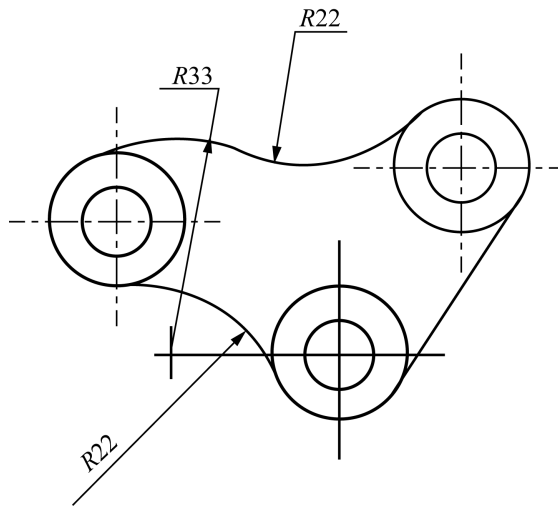
1-5 按图形尺寸画图形

画下列图形，并定出连接中心和连接点的位置。

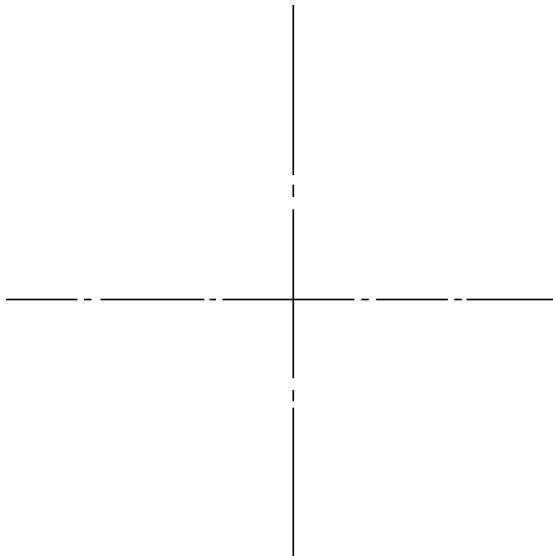
(1)



(2)



(3)用四心圆近似法画椭圆，椭圆长轴为 70mm，短轴为 45mm。

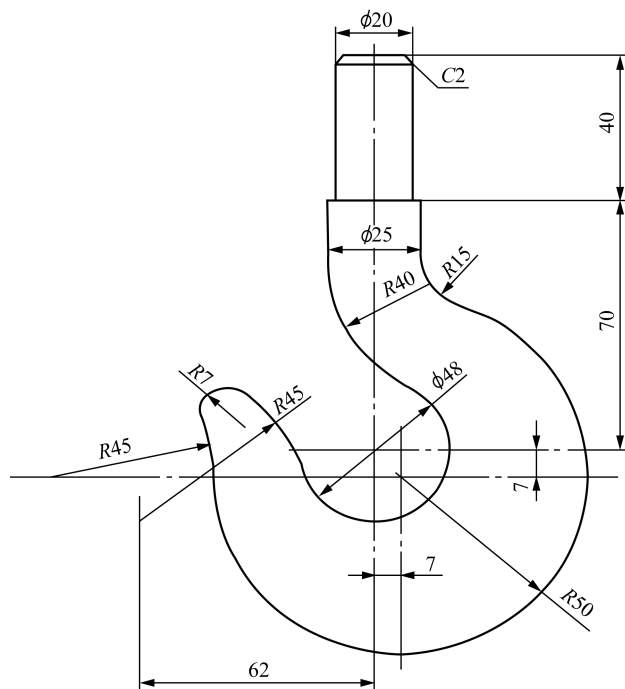


- chapter 01
- chapter 02
- chapter 03
- chapter 04
- chapter 05
- chapter 06
- chapter 07
- chapter 08
- chapter 09

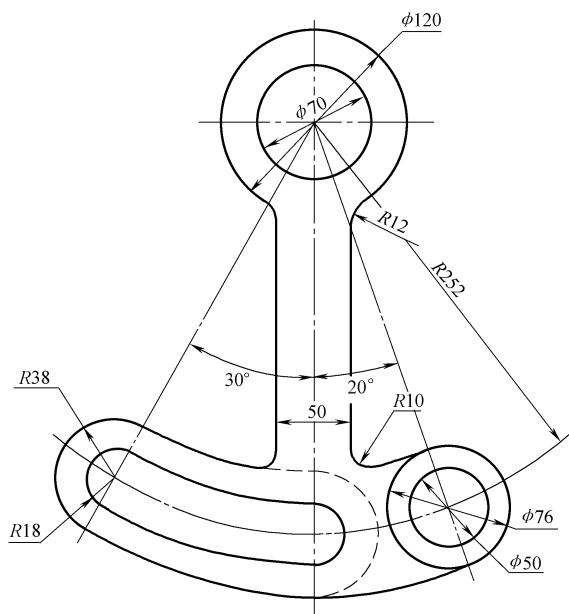
1-6 绘制平面图形

要求：把下面图形按 1:1 的比例画在 A4 幅面的图纸上，并标注尺寸。

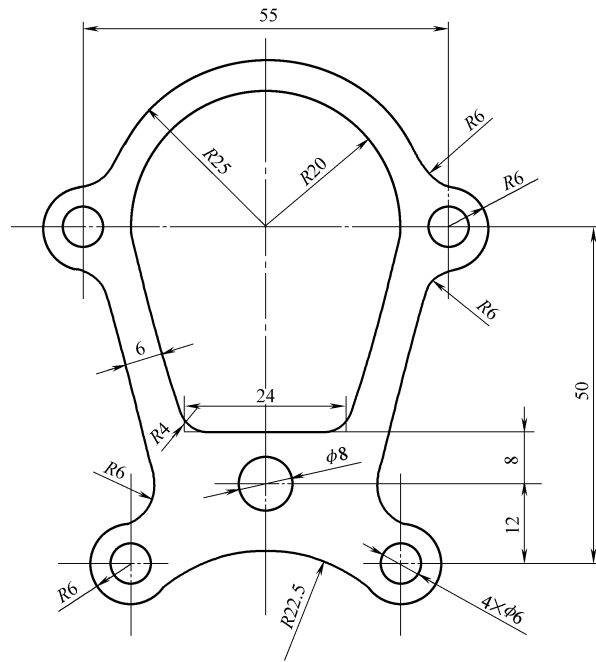
(1)



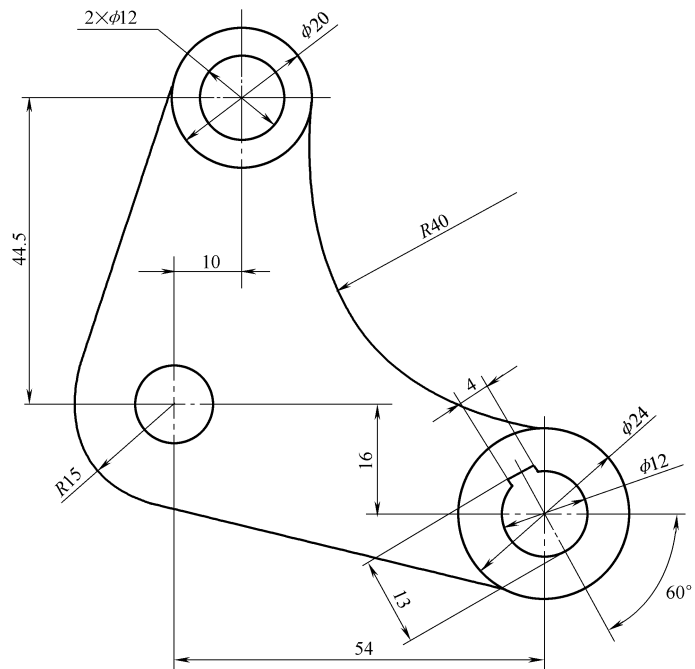
(2)



(3)



(4)



chapter 01

chapter 02

chapter 03

chapter 04

chapter 05

chapter 06

chapter 07

chapter 08

chapter 09

