

# 学习情境一

## 确定土的物理性质与工程分类

### 情境导入

某房屋建筑工程占地  $400 \text{ m}^2$ , 初步设计地下 1 层、地上 5 层。经勘察, 由于地基较为软弱、柱荷载(或地基压缩性)分布不均匀, 采用扩展基础可能会产生较大的不均匀沉降, 经施工单位与业主商量, 决定采用柱下钢筋混凝土条形基础施工, 如图 1-1 所示。这种基础的抗弯刚度较大, 因而具有调整不均匀沉降的能力, 并能将所承受的集中柱荷载较均匀地分布到整个基底面积上。柱下条形基础是常用于软弱地基上框架或排架结构的一种基础形式。



图 1-1 柱下钢筋混凝土条形基础施工现场

### 案例导航

地基与基础设计是以建筑场地的工程地质条件和上部结构的要求为主要设计依据。本案例中, 设计该房屋建筑的地基基础时, 应将地基和基础视为一个整体, 按照组合关系, 确定地基基础方案, 并且应在满足上部结构要求的条件下, 结合工程地质、工程所具备的施工力量以及可能提供的建筑材料等有关情况, 综合考虑, 通过经济技术比较, 确定最佳方案。

要做到充分掌握土的物理性质、状态及地基土的分类,并能在施工一线实际工作中运用本章知识把握建筑基础构造质量,应掌握如下要点:

1. 地基与基础的概念;
2. 土的物理性质;
3. 建筑地基土的分类。

# 1 学习单元1 设计地基应了解的基本概念

## 知识目标

- (1)了解地基与基础的基本概念。
- (2)掌握地基与基础在建筑工程中的重要性及设计原理。
- (3)了解地基与基础的发展概况。

## 技能目标

- (1)通过了解地基与基础的基本概念,明确地基与基础的关系。
- (2)能够掌握地基与基础在建筑工程中的重要性及设计原理,并能了解地基与基础的发展概况。

## 基础知识

地基与基础设计是整个建筑物设计的一个重要组成部分。它与建筑物的安全和正常使用有着密切的关系。设计时,要考虑场地的工程地质和水文地质条件,同时也要考虑建筑物的使用要求、上部结构特点及施工条件等各种因素,使基础工程做到安全可靠、经济合理、技术先进和便于施工。

### 一、地基

#### (一)地基的概念

地基是指建筑物下面支承基础的土体或岩体。作为建筑地基的土层分为岩石、碎石土、砂土、粉土、黏性土和人工填土。地基有天然地基和人工地基两类。

#### 小提示

天然地基是不需要人加固的天然土层。人工地基需要人加固处理,常见有石屑垫层、砂垫层、混合灰土回填再夯实等。

#### (二)建筑物的地基一般面临的问题

##### 1. 强度及稳定性问题

当地基的抗剪强度不足以支承上部结构的自重及外荷载时,地基就会产生局部或整体剪切破坏。它会影响建(构)筑物的正常使用。地基的稳定性或地基承载力大

小,主要与地基土体的抗剪强度有关,也与基础形式、大小和埋深有关。承载力较低的地基容易产生地基承载力不足等问题而导致工程事故。

### 2. 变形问题

地基变形主要与荷载大小和地基土体的变形特性有关,也与基础形式、基础尺寸大小有关。高压缩性土的地基容易产生变形问题。当地基在上部结构的自重及外界荷载的作用下产生过大的变形时,会影响建(构)筑物的正常使用;当超过建筑物所能容许的不均匀沉降时,结构可能开裂。

#### 小提示

一些特殊土地基在大气环境改变时,由于自身物理力学特性的变化而往往会在上部结构荷载不变的情况下产生一些附加变形。这些变形都不利于建(构)筑物的安全。

### 3. 渗漏问题

渗漏是由于地基中地下水运动造成的问题。地基渗漏问题主要与地基中水力比降大小和土体的渗透性有关。渗漏问题分为两种情况:

1) 水量流失。水量流失是由于地基土的抗渗性能不足而造成水量损失,从而影响工程的储水或防水性能,或者造成施工不便。

2) 渗透变形。渗透变形是指渗透水流将土体的细颗粒冲走、带走或局部土体产生移动,导致土体变形。渗透变形又分为流土和管涌。在堤坝工程和地下结构施工过程中,经常会发生由于渗透变形造成的工程事故。

### 4. 液化问题

在动力荷载(地震、机器以及车辆、爆破和波浪)作用下,会引起饱和松散砂土(包括部分粉土)产生液化,它是使土体失去抗剪强度形成近似液体特性的一种动力现象,并会造成地基失稳和震陷。当建筑物的天然地基存在上述问题的一个或多个时,需要对天然地基进行地基处理。天然地基通过地基处理,形成人工地基,从而满足建筑物对地基的各种要求。

### 5. 沉降、水平位移和不均匀沉降问题

当地基在上部结构的自重及外荷载作用下产生过大的变形时,会影响结构物的正常使用,特别是超过建筑所能容许的不均匀沉降时,结构可能开裂破坏。

## (三) 地基的类型

### 1. 天然地基

如果天然土层具有足够的承载力,不需要经过人工改良和加固,就可直接承受建筑物的全部荷载并满足变形要求,这种地基称为天然地基。岩石、碎石土、砂土、粉土、黏性土等,一般均可作为天然地基。

### 2. 人工地基

当土层的承载能力较低或虽然土层较好,但因上部荷载较大,土层不能满足承受建筑物荷载的要求时,必须对土层进行地基处理,以提高其承载能力,改善其变形性质或渗透性质,这种经过人工方法进行处理的地基称为人工地基。

chapter  
01chapter  
02chapter  
03chapter  
04chapter  
05chapter  
06chapter  
07chapter  
08chapter  
09chapter  
10

## 二、基础

### (一) 基础的概念

建筑物埋入土层一定深度的向地基传递荷载的下部承重结构称为基础。根据不同的分类方法,基础可以有多种形式,但不论是何种基础形式,其结构本身均应具有足够的承载力和刚度,在地基反力作用下不发生破坏,并应具有改善沉降与不均匀沉降的能力。通常把埋置深度不大(一般小于5 m),只需经过挖槽、排水等普通施工程序就可以建造起来的基础统称为浅基础(各种单独的和连续的基础)。反之,浅层土质不良,而须把基础埋置于深处土质较好的地层时,就要借助特殊的施工方法,建造各种类型的深基础(桩基础、沉井及地下连续墙等)。

### (二) 基础的类型

基础类型很多,按基础埋置深度的不同可分为深基础和浅基础,埋深小于5 m的称为浅基础,埋深大于5 m的称为深基础;按基础材料及受力特点,分为刚性基础及非刚性基础;按构造形式,分为条形基础、独立基础、筏形基础、箱形基础、桩基础等,如图1-2所示。

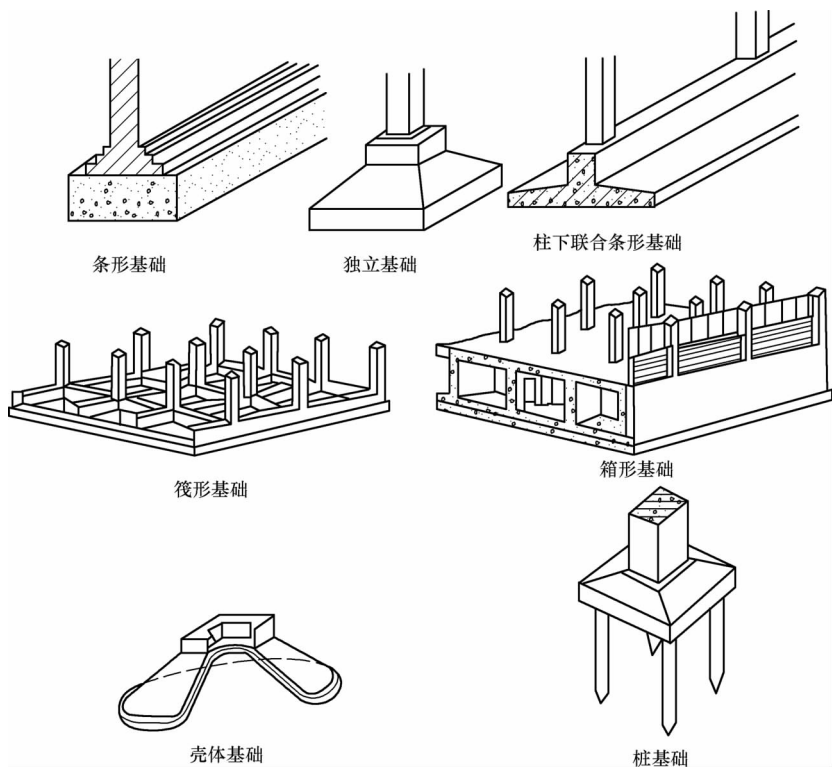


图 1-2 基础类型

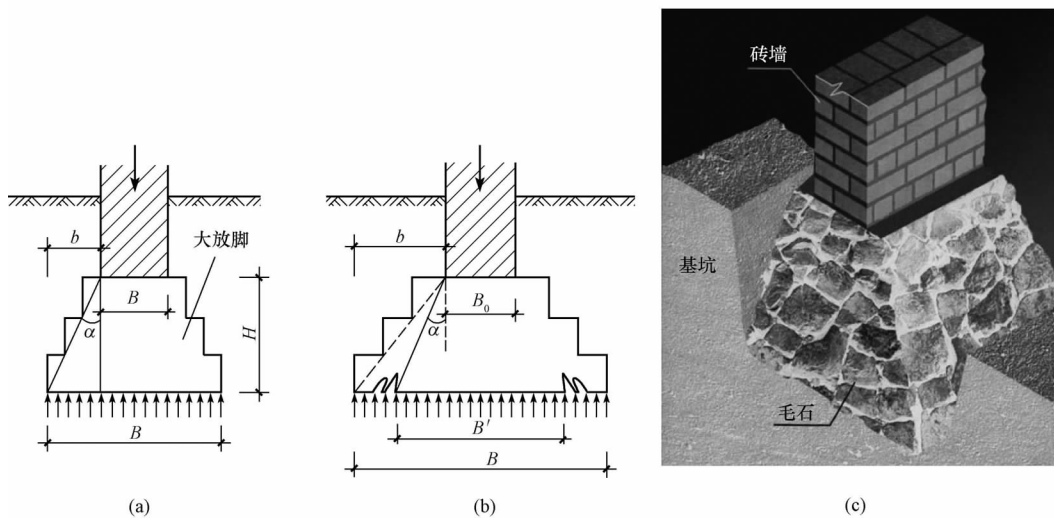
#### 1. 按材料及受力特点分类

1) 刚性基础。由刚性材料制作的基础称为刚性基础。在常用的建筑材料中,砖、石、素混凝土等抗压强度高,而抗拉、抗剪强度低,均属刚性材料。据试验得知,上部结构(墙或柱)在基础中传递压力沿一定角度分布,这个传力角度称为压力分布角,或称为刚性角,用 $\alpha$ 表示。由于刚性材料抗压能力强、抗拉能力差,因此,压力分布角只能

在材料的抗压范围内控制。刚性基础底面宽度的增大要受刚性角的限制,如图 1-3 所示。

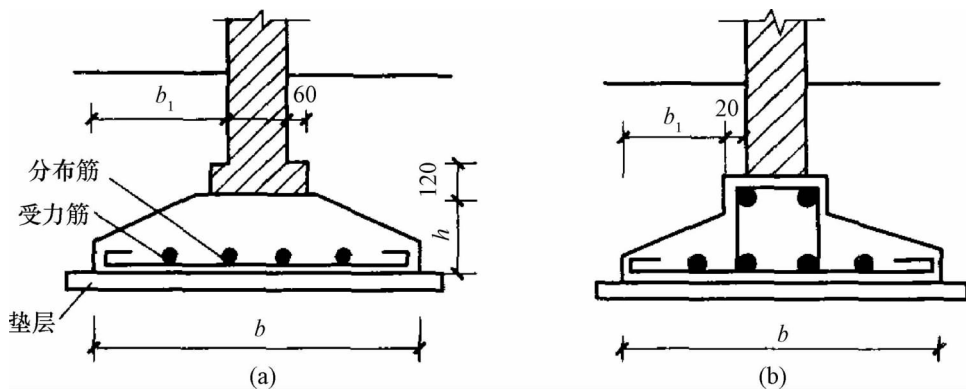
**小提示**

在刚性材料构成的基础中,墙或柱传来的压力是沿一定角度分布的。在压力分布角度内,基础底面受压而不受拉,这个角度称为刚性角。刚性基础底面宽度不可超出刚性角控制范围,多用于地基承载力高的、建造低层和多层房屋的基础。



**图 1-3 刚性基础**  
(a) 基础在刚性角范围内传力;(b) 基础的面宽超过刚性角范围而破坏刚性基础的受力、传力特点;(c) 毛石基础

2) 非刚性基础。当建筑物的荷载较大而地基承载能力较小时,由于基础底面宽度需要加宽,若仍采用素混凝土材料,势必导致基础深度也要加大。这样,既增加了挖土工作量,又会使材料用量增加,对工期和造价都十分不利。如果在混凝土基础的底部配以钢筋,利用钢筋来承受拉力,就会使基础底部能够承受较大弯矩。这时,基础宽度的加大不受刚性角的限制,如图 1-4、图 1-5 所示。



**图 1-4 墙下钢筋混凝土条形基础构造**

- chapter 01
- chapter 02
- chapter 03
- chapter 04
- chapter 05
- chapter 06
- chapter 07
- chapter 08
- chapter 09
- chapter 10

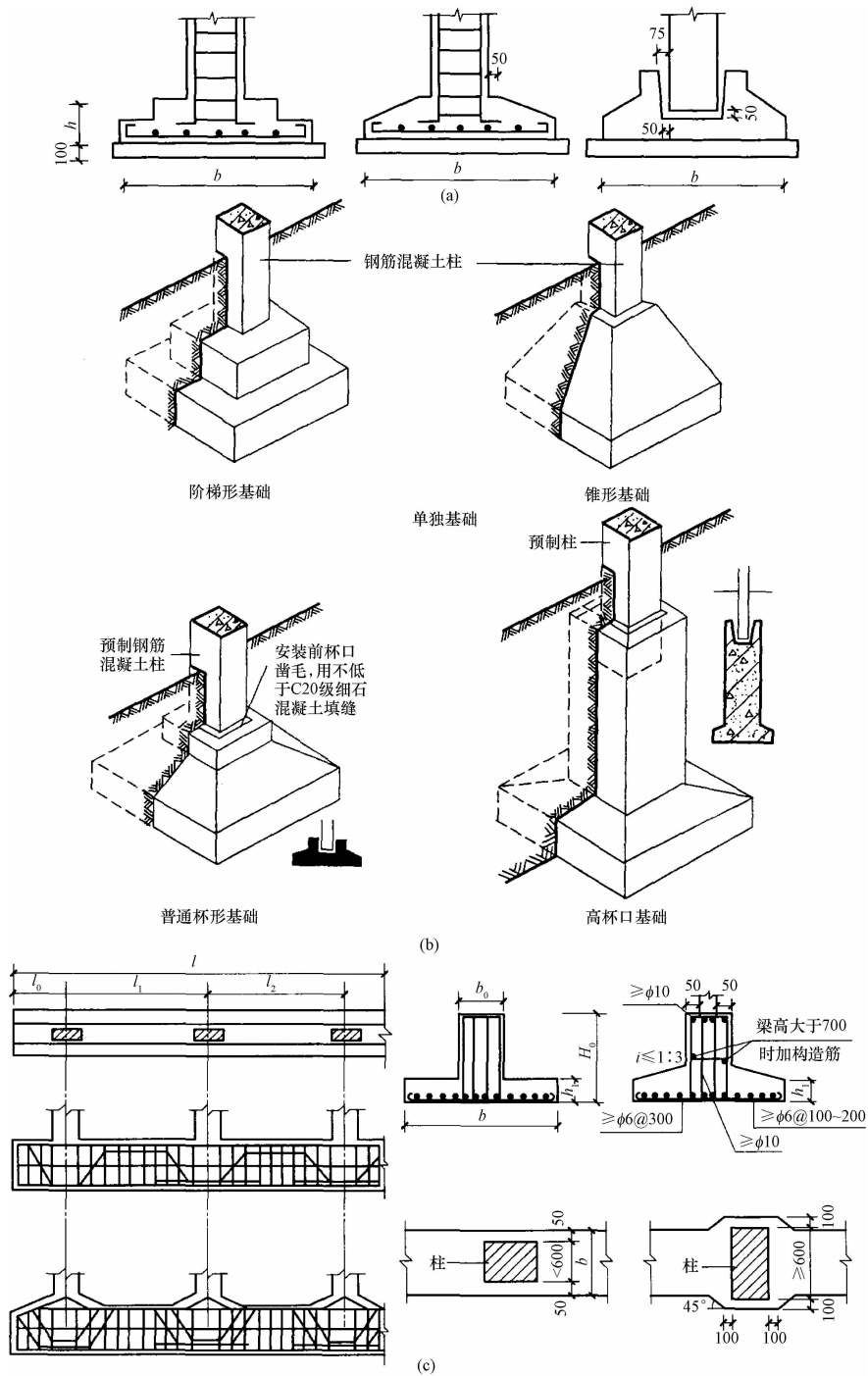


图 1-5 钢筋混凝土独立基础  
(a)、(b) 柱下钢筋混凝土独立基础；  
(c) 柱下钢筋混凝土条形基础



## 2. 按基础的构造形式分类

1) 条形基础。条形基础是指基础长度远大于其宽度的一种基础形式。按上部结构形式,可分为墙下条形基础和柱下条形基础,而且条形基础往往是砖石墙基础形式。

### 小提示

当上部结构荷载较大而土质较差时,可采用混凝土或钢筋混凝土建造,墙下钢筋混凝土条形基础一般做成无肋式;如地基在水平方向上压缩性不均匀,为了增加基础的整体性,减少不均匀沉降,也可做成有肋式的条形基础。

2) 独立基础。独立基础又分为柱下独立基础和墙下独立基础。独立基础的形状有阶梯形、锥形和杯形等,如图 1-6 所示。其优点是土方工程量少,便于地下管道穿过,节省用料,但整体刚度差。当地基条件较差或上部荷载较大时,此时在承重的结构柱下使用独立柱基础已不能满足其承受荷载和整体要求。为了提高建筑物的整体刚度,避免不均匀沉降,常将柱下独立基础沿纵向和横向连接起来,做成十字交叉的井格基础。

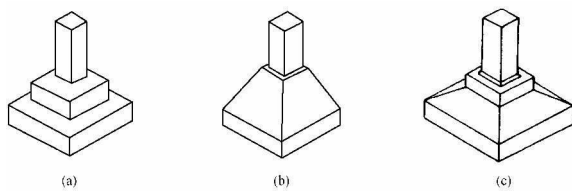


图 1-6 独立基础  
(a) 阶梯形;(b) 锥形;(c) 杯形

3) 筏形基础。当建筑物上部荷载较大,而建造地点的地基承载能力又比较差,墙下条形基础或柱下条形基础不能适应地基变形的需要时,可将墙或柱下基础面扩大为整片的钢筋混凝土板状基础形式,形成筏形基础。筏形基础整体性好,能调节基础各部分不均匀沉降。筏形基础又分为梁板式和平板式两种类型,如图 1-7 所示。

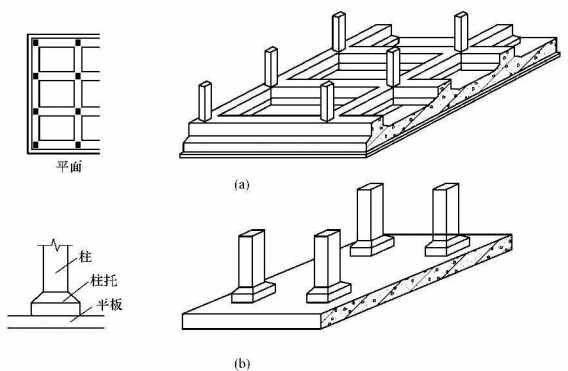


图 1-7 筏形基础  
(a) 梁板式;(b) 平板式

chapter 01

chapter 02

chapter 03

chapter 04

chapter 05

chapter 06

chapter 07

chapter 08

chapter 09

chapter 10

### 小提示

梁板式筏形基础由钢筋混凝土筏板和肋梁组成,在构造上如同倒置的肋形楼盖;平板式筏形基础一般由等厚的钢筋混凝土平板构成,构造上如同倒置的无梁楼盖。为了满足抗冲击要求,常在柱下做柱托。柱托可设在板上,也可设在板下。当设有地下室时,柱托应设在板底。

筏形基础的整体性好,能调节基础各部分的不均匀沉降,常用于建筑荷载较大的高层建筑。

4) 箱形基础。当筏形基础埋置深度较大时,为了避免回填土增加基础上的承受荷载,有效地调整基底压力和避免地基的不均匀沉降,可将筏形基础扩大,形成钢筋混凝土的底板、顶板和若干纵横墙组成的空心箱体作为房屋的基础,这种基础叫箱形基础,如图 1-8 所示。

箱形基础具有刚度大、整体性好、内部空间可用作地下室的特点。因此,其适用于高层公共建筑、住宅建筑及需设地下室的建筑中。

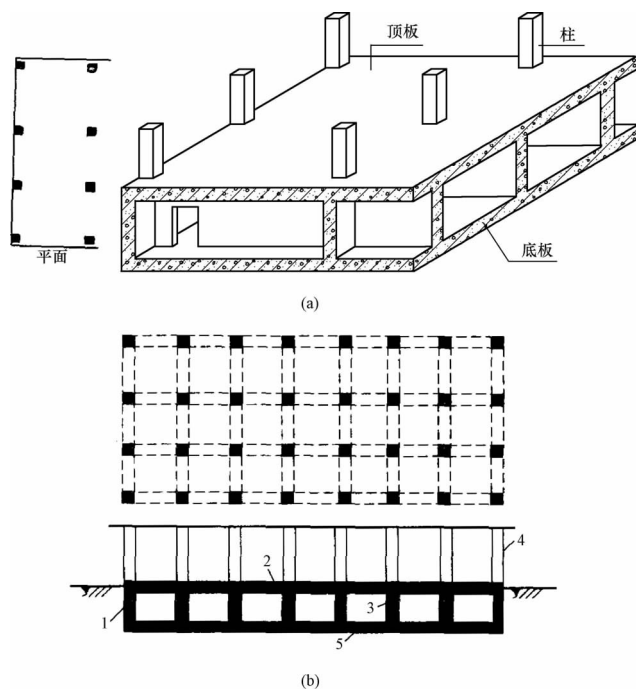


图 1-8 箱形基础

1—侧壁;2—顶板;3—内壁;4—柱;5—底板

5) 桩基础。桩基础由承台和群桩组成,如图 1-9 ~ 图 1-11 所示。桩基础的类型很多,按桩的形状和竖向受力情况,可分为摩擦桩和端承桩;按桩的材料,分为混凝土桩、钢筋混凝土桩和钢桩;按桩的制作方法,有预制桩和灌注桩两类。目前,较常用的是钢筋混凝土预制桩和灌注桩。



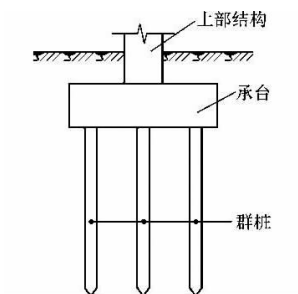


图 1-9 桩基础的组成图

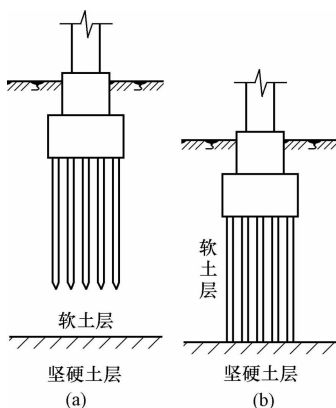


图 1-10 桩基础示意图  
(a) 摩擦桩; (b) 端承桩

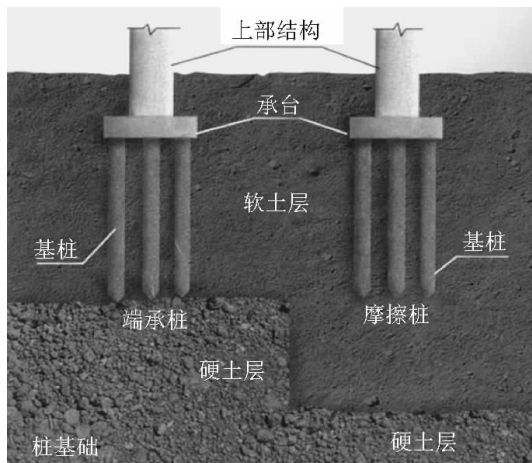


图 1-11 桩基础

6) 十字交叉条形基础。当荷载很大,采用柱下条形基础不能满足地基基础设计要求时,可采用双向的柱下钢筋混凝土条形基础形成的十字交叉条形基础(又称交叉梁基础),如图 1-12 所示。这种基础纵横向均具有一定的刚度。

- chapter 01
- chapter 02
- chapter 03
- chapter 04
- chapter 05
- chapter 06
- chapter 07
- chapter 08
- chapter 09
- chapter 10

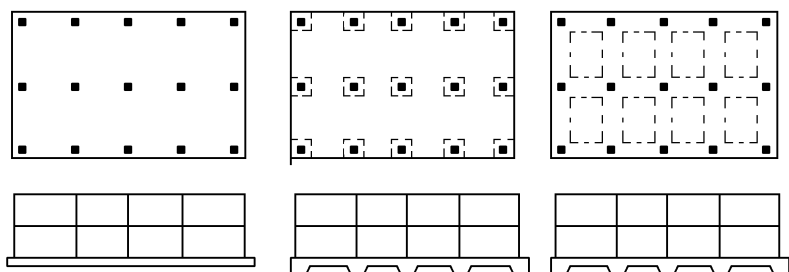


图 1-12 十字交叉条形基础

### 小提示

当地基软弱且在两个方向的荷载和土质不均匀时,十字交叉条形基础对不均匀沉降具有良好的调整能力。

7) 壳体基础。如图 1-13 所示,正圆锥形及其组合形式的壳体基础,用于一般工业与民用建筑柱基和筒形的构筑物(如烟囱、水塔、料仓、中小型高炉等)基础。这种基础使大部分径向内力转变为压应力。可比一般梁、板式的钢筋混凝土基础减少混凝土用量 50% 左右,节约钢筋 30% 以上,具有良好的经济效果。但壳体基础施工时,修筑土台的技术难度大,易受气候因素的影响,布置钢筋及浇捣混凝土施工困难,较难实行机械化施工。

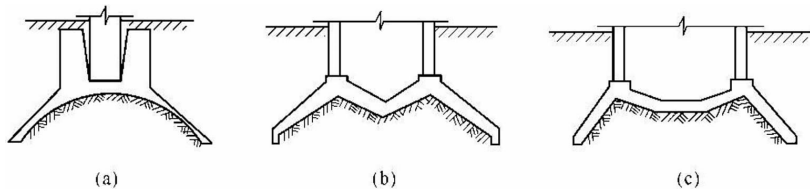


图 1-13 壳体基础的结构形式

(a) 正圆锥壳;(b) M 形组合壳;(c) 内球外锥组合壳



## 三、地基与基础的关系

地基与基础之间相互影响、相互制约。

### (一) 对地基与基础的要求

#### 1. 对地基的要求

- 1) 地基应具有一定的承载力和较小的压缩性。
- 2) 地基的承载力应分布均匀。在一定的承载条件下,地基应有一定的深度范围。
- 3) 要尽量采用天然地基,以降低成本。

#### 2. 对基础的要求

- 1) 基础要有足够的强度,能够起到传递荷载的作用。
- 2) 基础的材料应具有耐久性,以保证建筑的持久使用。因为基础处于建筑物最下部并且埋在地下,对其维修或加固是很困难的。
- 3) 在选材上尽量就地取材,以降低造价。

## (二) 地基、基础与荷载的关系

地基承受着由基础传来的建筑物的全部荷载。地基在建筑物荷载作用下的应力和应变随着土层深度的增加而减小,在达到一定深度后就可以忽略不计。直接承受荷载的土层称为持力层,持力层以下的土层称为下卧层,如图 1-14 所示。

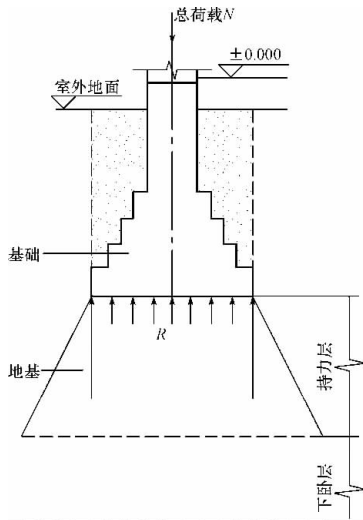


图 1-14 地基、基础与荷载的关系

如建筑物的总荷载用  $N$  表示。地基在保持稳定的条件下,每平方米所能承受的最大垂直压力称为地基承载力,用  $R$  表示。由于地基承载力一般小于建筑物地上部分的强度,所以基础底面需要宽出上部结构(底面宽为  $B$ ),基础底面积用  $A$  表示。当  $R \geq N/A$  时,说明建筑物传给基础底面的平均压力不超过地基承载力,地基能够保证建筑物的稳定和安全。

### 小提示

地基对保证建筑物的坚固耐久性具有非常重要的作用。基础传给地基的荷载如果超过地基的承载能力,地基就会出现较大的沉降变形和失稳,甚至会出现土层的滑移,直接影响建筑物的安全和正常使用。在建筑设计中,当建筑物总荷载确定时,可通过增加基础底面积或提高地基的承载力来保证建筑物的稳定和安全。

## 四、地基与基础在建筑工程中的重要性及设计原理

建筑物的地基、基础和上部结构三个部分,虽然各自的功能不同、研究方法相异,然而,对一个建筑物来说,在荷载作用下,这三个部分却是彼此联系、相互制约的整体。

地基与基础是建筑物的根本,又属于地下隐蔽工程。它的勘察、设计和施工质量直接关系到建筑物的安危。实践表明,建筑物事故的发生,很多与地基和基础有关,而且,地基与基础事故一旦发生,补救并非易事。另外,基础工程费用与建筑物总造价的比例,视其复杂程度和设计、施工的合理与否,可以变动在百分之几到百分之几十之间。因此,地基与基础在建筑工程中的重要性是显而易见的。工程实践中,虽然地基与基础事故屡有发生,但是,只要严格遵循基本建设原则,按照勘察—设计—施工的先后顺序,并切实抓好这三个环节,那么,地基与基础事故一般是可以避免的。

chapter  
01chapter  
02chapter  
03chapter  
04chapter  
05chapter  
06chapter  
07chapter  
08chapter  
09chapter  
10

地基与基础设计是整个建筑物设计的一个重要组成部分。它与建筑物的安全和正常使用有着密切的关系。设计时,要考虑场地的工程地质和水文地质条件,同时也要考虑建筑物的使用要求、上部结构特点及施工条件等各种因素,使基础工程做到安全可靠、经济合理、技术先进和便于施工。



#### 小技巧

#### 地基与基础在设计时应考虑的因素

一般认为,地基与基础在设计时应考虑的因素如下:

- 1) 施工期限、施工方法及所需的施工设备等。
- 2) 在地震区,应考虑地基与基础的抗震性能。
- 3) 基础的形状和布置,以及与相邻基础和地下构筑物、地下管道的关系。
- 4) 建造基础所用的材料与基础的结构形式。
- 5) 基础的埋置深度。
- 6) 地基土的承载力。
- 7) 上部结构的类型、使用要求及其对不均匀沉降的敏感度。



## 五、地基发展概况

追本溯源,远古先民在史前的建筑活动中,就已创造了自己的地基与基础工艺。我国陕西西安的半坡遗址和河南安阳的殷墟遗址的考古发掘中都发现有土台和石础,这就是古代的“堂高三尺、茅茨土阶”(语见《韩非子》)建筑的地基与基础形式。历代修建的无数建筑物都出色地体现了我国古代劳动人民在地基与基础工程方面的高超水平。举世闻名的长城、蜿蜒万里的大运河,如不处理好岩土的有关问题,就不能穿越各种地质条件的广阔地区,而被誉为亘古奇观;宏伟壮丽的宫殿寺院,要依靠精心设计建造的地基与基础,才能逾千百年而留存至今;遍布各地的巍巍高塔,是由于奠基牢固,方可经历多次强震强风的考验而安然无恙。这些事实就是地基与基础学科发展的明证。

从20世纪50年代起,现代科技成就,尤其是电子技术,渗入了土力学与基础工程的研究领域。在实现试验测试技术自动化、现代化的同时,人们对土的基本性质又有了更进一步的认识。随着电子计算机的迅速发展和数值分析法的广泛应用,科学研究和工程设计更具备了强有力的手段,遂使土力学理论和基础工程技术出现了令人瞩目的进展。因此,有人认为,1957年召开的第四届国际土力学与基础工程会议标志着一个新时期的开始。正是在这个时期,年轻的中华人民共和国以朝气蓬勃的姿态进入了国际土力学与基础工程科技交流发展的行列。从1962年开始多次召开的全国土力学与基础工程学术讨论会,已成为推动本学科迅速发展的里程碑式标志。我国在土力学与基础工程各个领域的理论与实践新成就难以尽述。

我国的地基与基础科学技术,作为岩土工程的一个重要组成部分,已经也必将继续遵循现代岩土工程的工作方法和研究方法阔步进入21世纪,从而取得更多更高的成就,为我国的现代化建设做出更大的贡献。

## 2

## 学习单元 2 确定土的物理性质

## 知识目标

- (1) 了解土的成因与构造。
- (2) 熟悉土体物理性质指标的三相换算。
- (3) 掌握土的物理状态指标描述。

## 技能目标

- (1) 能够充分掌握土的物理性质及其状态。
- (2) 能够确定工程中的地基土的状态和名称。

## 基础知识



## 一、土的成因及其构造

## (一) 土的形成

土是岩石经过风化、剥蚀、搬运、沉积形成的含有固体颗粒、水和气体的松散集合体。从广义上来讲,土包括地壳表层的松散堆积物和地下的岩石。

风化作用与气温变化、雨雪、山洪、风、空气、生物活动等(也称为外力地质作用)密切相关,风化作用是指使岩石产生物理和化学变化的破坏作用。根据其性质和影响因素的不同,风化可以分为物理风化、化学风化和生物风化三种类型。

物理风化作用主要是在季节变化、昼夜更替、晴雨天气变化的影响下,岩石表面和内部产生温度差,表里胀缩不均,破坏了矿物间的结合作用,岩石就会慢慢地产生裂隙,由表及里发生破坏。因此引起岩石产生物理风化的主要因素是温度的变化,物理风化只引起岩石的机械破坏,所形成的颗粒成分与原岩石矿物成分相同,称为原生矿物。

化学风化作用是岩石与其周围相接触的物质发生的化学反应,如与水、氧气、二氧化碳等发生的水化、氧化、酸化等化学反应。化学风化作用使原岩石破碎并生成新矿物,称为次生矿物。

生物风化作用是指生物活动过程对岩石产生的破坏作用。如穴居动物的筑巢、植物根部的生长等都会对岩石产生机械破坏作用;动物新陈代谢所排出的产物、动物死亡后遗体腐烂的产物及微生物作用等则使岩石成分发生化学变化而遭到破坏。

## 小提示

各种风化作用常常是同时存在、相互促进的,但强弱程度则与原岩石的成分、构造,以及所处的环境等因素有密切关系。岩石的风化产物在外力作用下(如重力、风、流水及动物活动等)脱离岩石表面,有的残留在原地,有的则被搬运到远离原岩的地方沉积下来。风化产物被不断地搬运并一层层地沉积而形成一层厚厚的碎屑堆积物,这就是通常所称的土。

chapter  
01chapter  
02chapter  
03chapter  
04chapter  
05chapter  
06chapter  
07chapter  
08chapter  
09chapter  
10

## (二)土的组成

土是由固体颗粒、水和气体组成的三相分散体系。其中,固体颗粒构成土的骨架,是三相体系中的主体;水和气体填充土骨架之间的空隙。土体三相组成中每一相的特性及三相比例关系都对土的性质有显著影响。

### 1. 土的固体颗粒

土的固体颗粒是由大小不等、形状不同的矿物颗粒或岩石碎屑按照各种不同的排列方式组合在一起,构成土的骨架,是土的主要组成成分。

土中固体颗粒(简称土粒)的大小和形状、矿物成分及其组成情况是决定土的物理力学性质的重要因素。当土粒的粒径由大到小逐渐变化时,土的性质也相应发生变化。随着土粒粒径变小,无黏性且透水性强的土逐渐变为有黏性且低透水的可塑性土。所以应根据土中不同粒径的土粒,按某一粒径范围分成若干组,通常将土划分为六大粒组,即漂石或块石颗粒、卵石或碎石颗粒、圆砾或角砾颗粒、砂粒、粉粒及黏粒。各粒组的界限粒径分别是 200 mm、60 mm、2 mm、0.075 mm 和 0.005 mm,见表 1-1。

表 1-1 土粒粒组划分

粒组名称		粒径范围/mm	一般特征
漂石或块石颗粒		>200	透水性很大,无黏性,无毛细水
卵石或碎石颗粒		200 ~ 60	
圆砾或角砾颗粒	粗	60 ~ 20	透水性大,无黏性,毛细水上升高度不超过粒径大小
	中	20 ~ 5	
	细	5 ~ 2	
砂粒	粗	2 ~ 0.5	易透水,当混入云母等杂质时透水性减小,而压缩性增加,无黏性,通水不膨胀,干燥时松散,毛细水上升高度不大,随粒径变小而增大
	中	0.5 ~ 0.25	
	细	0.25 ~ 0.1	
	极细	0.1 ~ 0.075	
粉粒	粗	0.075 ~ 0.01	透水性小,湿时稍有黏性,遇水膨胀小;干时稍有收缩,毛细水上升高度较大、较快,极易出现冻胀现象
	细	0.01 ~ 0.005	
黏粒		<0.005	透水性很小,湿时有黏性、可塑性,遇水膨胀大,干时收缩显著,毛细水上升高度大,但速度较慢

为了说明天然土颗粒的组成情况,不仅要了解土颗粒的大小,还需要了解各种颗粒所占的比例。实际工程中,常以土中各个粒组的相对含量(各粒组占土粒总重的百分数)表示土中颗粒的组成情况,称为土的颗粒级配。土的颗粒级配直接影响土的性质,如土的密实度、透水性、强度、压缩性等。

为了直观起见,工程中常用颗粒级配曲线直接表示土的级配情况。曲线的横坐标用对数表示土的粒径(因为土粒粒径相差常在百倍、千倍以上,所以宜采用对数坐标



表示),单位为 mm;纵坐标则表示小于或大于某粒径的土重含量或称累计百分含量。从曲线中可直接求得各粒组的颗粒含量及粒径分布的均匀程度,进而估测土的工程性质,如图 1-15 所示。由曲线的形态可以大致判断土粒大小的均匀程度。如曲线较陡,则表示粒径范围较小,土粒较均匀,级配不良;反之,曲线平缓,则表示粒径大小相差悬殊,土粒不均匀,级配良好。

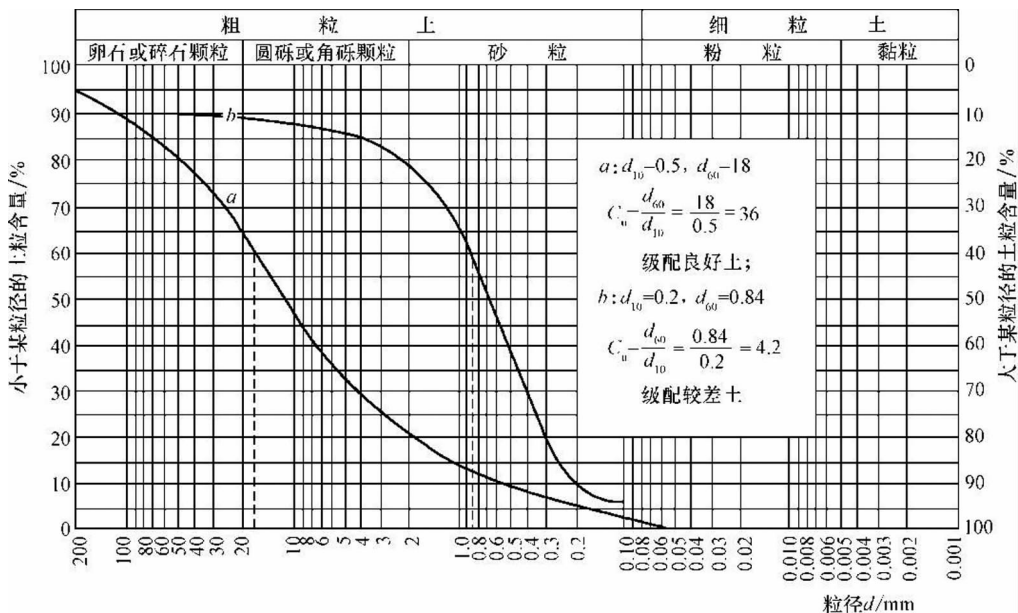


图 1-15 土的颗粒级配曲线

为了定量反映土的级配特征,工程中常用不均匀系数  $C_u$  来评价土的级配优劣。

$$C_u = d_{60}/d_{10} \tag{1-1}$$

式中  $d_{10}$ ——土的颗粒级配曲线上的某粒径,小于该粒径的土的质量占总土质量的 10%,称为有效粒径;

$d_{60}$ ——土的颗粒级配曲线上的某粒径,小于该粒径的土的质量占总土质量的 60%,称为限定粒径。

在工程建设中,常根据不均匀系数  $C_u$  值来选择填土的土料,若  $C_u$  值较大,表明土粒不均匀,则其较颗粒均匀的土更容易被夯实(级配均匀的土不容易被夯实)。通常把  $C_u < 5$  的土看作级配均匀的土,把  $C_u > 10$  的土看作级配良好的土。

### 课堂案例

若图 1-1 中  $a$  曲线上,  $d_{60} = 0.8, d_{10} = 0.18$ , 计算其级配是否均匀。

解:

$$C_u = d_{60}/d_{10} = 0.8/0.18 = 4.44$$

由于  $C_u = 4.44 < 5$ , 则其级配均匀,不容易被夯实。

## 2. 土中的水

土中的水在自然界中存在的状态可以分为固态、气态和液态三种形态。

chapter 01

chapter 02

chapter 03

chapter 04

chapter 05

chapter 06

chapter 07

chapter 08

chapter 09

chapter 10

固态水又称为矿物质内部结晶水,是指在温度低于 $0^{\circ}\text{C}$ 时土中水以冰的形式存在,形成冻土。其特点是冻结时强度高,而解冻时强度迅速降低。

气态水是指土中的水蒸气,对土的性质影响不大。

液态水包括存在于土中的结合水和自由水两大类。

1)结合水。结合水是指在电场作用力范围内,受电分子吸引力作用吸附于土粒表面的土中水。它距离土颗粒越近,作用力越大;距离越远,作用力越小,直至不受电场力作用(图 1-16)。结合水的特点是包围在土颗粒四周,不传递静水压力,不能任意流动。由于土颗粒的电场有一定的作用范围,因此结合水有一定的厚度,其厚度与颗粒的黏土矿物成分有关。

结合水又可分为强结合水和弱结合水,强结合水相当于固定层中的水,而弱结合水则相当于扩散层中的水。

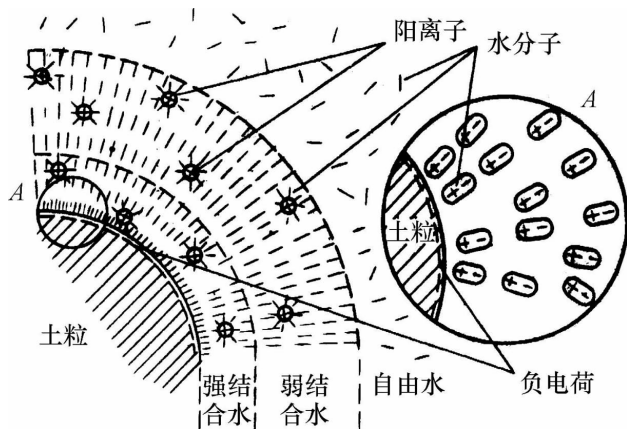


图 1-16 结合水示意图

强结合水指靠近土粒表面的水。它没有溶解能力,不能传递静水压力,只有在 $105^{\circ}\text{C}$ 时才能蒸发。这种水牢固地结合在土粒表面,其性质接近固体,重力密度为 $12\sim 24\text{kN}/\text{m}^3$ ,冰点为 $-78^{\circ}\text{C}$ ,具有极大的黏滞度、弹性和抗剪强度。

#### 小提示

弱结合水是存在于强结合水外围的一层结合水。它仍不能传递静水压力,但水膜较厚的弱结合水能向邻近的薄水膜缓慢转移。当黏性土中含有较多弱结合水时,土具有一定的可塑性。

2)自由水。自由水是存在于土粒表面电场范围以外的水,土的性质与普通水一样,服从重力定律,能传递静水压力,冰点为 $0^{\circ}\text{C}$ ,有溶解力。自由水按其移动所受作用力的不同,可分为自重水和毛细水。

(1)自重水指土中受重力作用而移动的自由水,它存在于地下水位以下的透水层中。

(2)毛细水受到与空气交界面处表面张力的作用,存在于潜水位以上透水土层中。当孔隙中局部存在毛细水时,毛细水的弯液面和土粒接触处的表面张力作用于土粒,使土粒之间由于这种毛细压力而相互挤紧,从而具有微弱的黏聚力,称为毛细粘结

力,如图 1-17 所示。

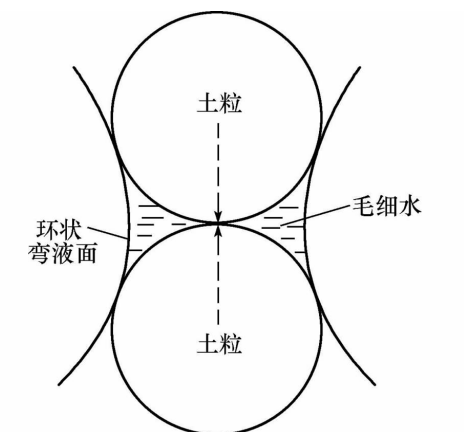


图 1-17 土中的毛细水示意图

在工程中,毛细水的上升对建筑物地下部分的防潮措施与地基土的浸湿和冻胀有重要的影响。碎石土中无毛细现象。

### 3. 土中的空气

土中的空气存在于土孔隙中未被水占据的空间。一般可以分为自由气体和封闭气体。自由气体是指在粗粒的沉积物中常见的与大气连通的空气,在外力作用下,将很容易被从空隙中挤出,所以它对土工程性质影响不大。与大气不相通的气体称为封闭气体,常存在于细粒土中,在外力作用下,使土的弹性变形增加,可在车辆碾压时,使土形成有弹性的橡皮土。

#### (三) 土的结构

土的结构是指由土粒单元的大小、形状、相互排列及其联结关系等因素形成的综合特征,一般分为单粒结构、蜂窝状结构和絮状结构三种基本类型。

##### 1. 单粒结构是由于粗大土粒在水或空气中下沉而形成的

全部由砂粒及更粗的土粒组成的土都具有单粒结构。因其颗粒较大,土粒间的分子吸引力相对很小,所以颗粒间几乎没有联结,至于未充满孔隙的水分只可能通过微弱的毛细水联结。单粒结构可以是疏松的,也可以是紧密的,如图 1-18 所示。

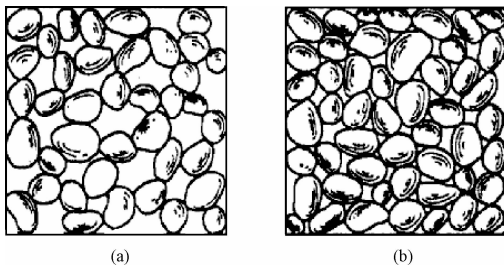


图 1-18 单粒结构

(a) 疏松的单粒结构; (b) 紧密的单粒结构

呈紧密状单粒结构的土,由于其土粒排列紧密,在动、静荷载作用下都不会产生较

chapter  
01

chapter  
02

chapter  
03

chapter  
04

chapter  
05

chapter  
06

chapter  
07

chapter  
08

chapter  
09

chapter  
10

大的沉降,所以强度较大,压缩性较小,是较为良好的天然地基。具有疏松单粒结构的土,其骨架是不稳定的,当受到振动及其他外力作用时,土粒易发生移动,土中孔隙剧烈减小,引起土的很大变形,因此,这种土层如未经处理一般不宜作为建筑物的地基。

### 2. 蜂窝状结构主要是由粉粒(0.005~0.075 mm)组成的土的结构

粒径在0.005~0.075 mm之间的土粒在水中沉积时,基本上是以单个土粒下沉,当碰上已沉积的土粒时,由于它们之间的相互引力大于其重力,因此,土粒就停留在最初的接触点上不再下沉,逐渐形成土粒链。土粒链组成弓形结构,形成具有很大孔隙的蜂窝状结构,如图1-19所示。

### 3. 絮状结构是由黏粒集合体组成的结构形式

黏粒能够在水中长期悬浮,不因自重而下沉。当这些悬浮在水中的黏粒被带到电解质浓度较大的环境中(如海水)时,黏粒凝聚成絮状的集粒(黏粒集合体)而下沉,并相继与已沉积的絮状集粒接触,从而形成类似蜂窝但孔隙很大的絮状结构,如图1-20所示。

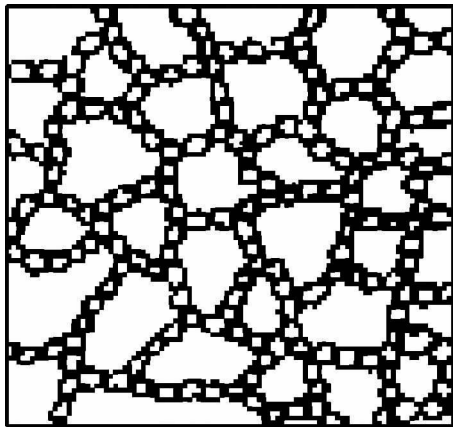


图 1-19 细砂和粉土的蜂窝状结构



图 1-20 黏性土的絮状结构

## 二、土的物理性质指标

### (一) 土的三相图

土一般由土颗粒(固相)、水(液相)和空气(气相)三部分组成,这三部分之间的比例关系随着周围条件的变化而变化。三者间比例不同,反映出土的物理状态不同,如干燥、稍湿或很湿,密实、稍密或松散。这些指标是最基本的物理性质指标,对评价土的工程性质、进行土的工程分类具有重要意义。

土的三相物质是混合分布的,为阐述方便,一般用土的三相图表示,如图 1-21 所示。三相图中把土的固体颗粒、水、空气各自划分开来。

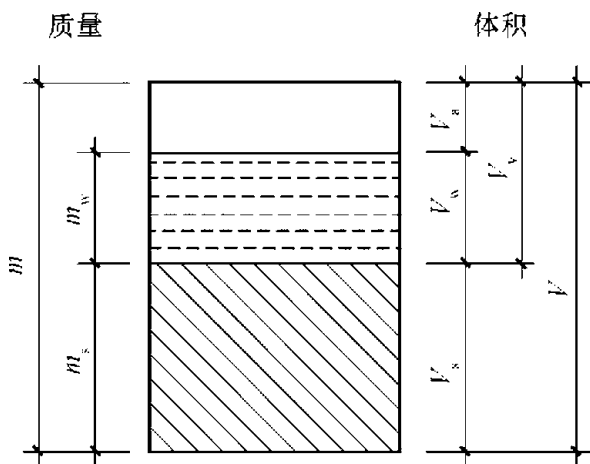


图 1-21 土的三相示意图

- 图中符号的意义: $m$ ——土的总质量( $m = m_s + m_w$ )(kg);  
 $m_s$ ——土中固体颗粒的质量(kg);  
 $m_w$ ——土中水的质量(kg);  
 $V$ ——土的总体积( $V = V_s + V_w + V_a$ )( $m^3$ );  
 $V_a$ ——土中空气体积( $m^3$ );  
 $V_w$ ——土中固体颗粒体积( $m^3$ );  
 $V_v$ ——土中水所占的体积( $m^3$ );  
 $V_s$ ——土中孔隙体积( $V_v = V_a + V_w$ )( $m^3$ )。

### (二) 土的主要物理指标

#### 1. 土的天然密度和干密度

土在天然状态下单位体积的质量,称为土的天然密度。土的天然密度用 $\rho$ 表示,计算公式为

$$\rho = m/V \quad (1-2)$$

式中  $m$ ——土的总质量(kg);

$V$ ——土的总体积( $m^3$ )。

单位体积中土的固定颗粒的质量称为土的干密度,土的干密度用 $\rho_d$ 表示,计算公

chapter  
01chapter  
02chapter  
03chapter  
04chapter  
05chapter  
06chapter  
07chapter  
08chapter  
09chapter  
10

式为

$$\rho_d = m_s / V \quad (1-3)$$

式中  $m_s$ ——土中固体颗粒的质量(kg);  
 $V$ ——土的总体积( $\text{m}^3$ )。

### 小提示

土的干密度越大,表示土越密实。工程上常把土的干密度作为评定土体密实程度的标准,以控制填土工程的压实质量。

土的干密度与土的天然密度之间的关系可表示为

$$\rho_d = \frac{\rho}{1-w} \quad (1-4)$$

### 2. 土的天然含水率

土的含水率是土中水的质量与固体颗粒质量之比的百分率,即

$$w = \frac{m_w}{m_s} \times 100\% \quad (1-5)$$

式中  $w$ ——土的含水率;  
 $m_w$ ——土中水的质量(kg);  
 $m_s$ ——土中固体颗粒的质量(kg)。

### 3. 土的孔隙比和孔隙率

孔隙比和孔隙率反映了土的密实程度,孔隙比和孔隙率越小土越密实。孔隙比  $e$  是土中孔隙体积  $V_v$  与固体颗粒体积  $V_s$  的比值,可表示为

$$e = \frac{V_v}{V_s} \quad (1-6)$$

式中  $V_v$ ——土中孔隙体积( $\text{m}^3$ );  
 $V_s$ ——土中固体颗粒体积( $\text{m}^3$ )。

孔隙率  $n$  是土中孔隙体积与总体积  $V$  的比值,用百分率表示,可表示为

$$n = \frac{V_v}{V} \times 100\% \quad (1-7)$$

式中  $V$ ——土的总体积( $\text{m}^3$ )。

### 小提示

对于同一类土,孔隙率越大,孔隙体积就越大,从而使土的压缩性和透水性都增大,土强度降低。故工程上也常用孔隙比来判断土的密实程度和工程性质。

### 4. 土的可松性

土具有可松性,即自然状态下的土经开挖后,其体积因松散而增大,以后虽经回填压实,仍不能恢复其原来的体积。土的可松性系数可表示为

$$K_s = \frac{V_{\text{松散}}}{V_{\text{原状}}} \quad (1-8)$$



$$K'_s = \frac{V_{\text{压实}}}{V_{\text{松散}}} \quad (1-9)$$

式中  $K_s$ ——土的最初可松性系数；  
 $K'_s$ ——土的最后一可松性系数；  
 $V_{\text{原状}}$ ——土在天然状态下的体积( $\text{m}^3$ )；  
 $V_{\text{松散}}$ ——土挖出后在松散状态下的体积( $\text{m}^3$ )；  
 $V_{\text{压实}}$ ——土经回填压(夯)实后的体积( $\text{m}^3$ )。

土的可松性对确定场地设计标高、土方量的平衡调配、计算运土机具的数量和弃土坑的容积,以及计算填方所需的挖方体积等均有很大影响。各类土的可松性系数见表 1-2。

表 1-2 各种土的可松性系数参考数值

土的种类	体积增加百分率/%		可松性系数	
	最初	最终	$K_s$	$K'_s$
一类(种植土除外)	8~17	1~2.5	1.08~1.17	1.01~1.03
一类(种植土、泥炭)	20~30	3~4	1.20~1.30	1.03~1.04
二类	14~28	1.5~5	1.14~1.25	1.02~1.05
三类	24~34	4~7	1.24~1.30	1.04~1.07
四类(泥灰岩、蛋白石除外)	26~32	6~10	1.26~1.32	1.06~1.09
四类(泥灰岩、蛋白石)	33~37	11~15	1.33~1.37	1.11~1.15
五至七类	30~45	10~20	1.30~1.45	1.10~1.20
八类	45~50	20~30	1.45~1.50	1.20~1.30

**小提示**

最初体积增加百分率 =  $(V_2 - V_1)/V_1 \times 100\%$ ; 最终体积增加百分率 =  $(V_3 - V_1)/V_1 \times 100\%$ ;  
 $V_1$  为开挖前土的自然体积;  $V_2$  为开挖后的松散体积;  $V_3$  为运至填方处压实后土的体积。

**5. 土的压缩性**

土的压缩性是指土在压力作用下体积变小的性质。取土回填或移挖作填,松土经运输、填压以后,均会压缩,一般土的压缩率参考值见表 1-3。

表 1-3 土的压缩率参考值

土的种类	土的名称	土的压缩率/%	每立方米松散土压实后的体积/ $\text{m}^3$	土的种类	土的名称	土的压缩率/%	每立方米松散土压实后的体积/ $\text{m}^3$
一至二类土	种植土	20	0.80	三类土	天然湿度黄土	12~17	0.85
	一般土	10	0.90		一般土	5	0.95
	砂土	5	0.95		干燥坚实黄土	5~7	0.94

- chapter 01
- chapter 02
- chapter 03
- chapter 04
- chapter 05
- chapter 06
- chapter 07
- chapter 08
- chapter 09
- chapter 10

## 6. 土的渗透性

土的渗透性是指土体被水透过的性质,通常用渗透系数  $K$  表示。渗透系数  $K$  表示单位时间内水穿透土层的能力,以  $m/d$  表示。根据渗透系数不同,土可分为透水性土(如砂土)和不透水性土(如黏土)。土的渗透性影响施工降水与排水的速度。土的渗透系数参考值见表 1-4。

表 1-4 土的渗透系数参考值

土的名称	渗透系数 $K/(m \cdot d^{-1})$	土的名称	渗透系数 $K/(m \cdot d^{-1})$
黏土	$<0.005$	含黏土的中砂	3 ~ 15
粉质黏土	0.005 ~ 0.1	粗砂	20 ~ 50
粉土	0.1 ~ 0.5	均质粗砂	60 ~ 75
黄土	0.25 ~ 0.5	圆砾石	50 ~ 100
粉砂	0.5 ~ 1	卵石	100 ~ 500
细砂	1 ~ 5	漂石(无砂质充填)	500 ~ 1000
中砂	5 ~ 20	稍有裂缝的岩石	20 ~ 60
均质中砂	35 ~ 50	裂缝多的岩石	$>60$

### (三)土的三相物理性质指标的关系

土的三相指标相互之间有一定的关系。只要知道其中某些指标,通过简单的计算,就可以得到其他指标。上述各指标中,土粒相对密度  $d_s$ 、含水量  $w$ 、重度  $\gamma$  三个指标必须通过试验测定,其他指标可由这三个指标换算得来。其换算方法可从土的三相比例指标换算图(图 1-22)来说明。令固体颗粒体积  $V_s = 1$ ,根据定义即可得出  $V_v = e$ ,  $V = 1 + e$ ,  $m_s = \gamma_w d_s$ ,  $m_w = w \gamma_w d_s$ ,  $m = \gamma_w d_s (1 + w)$ 。据此,可以推导出各指标间的换算公式,见表 1-5。

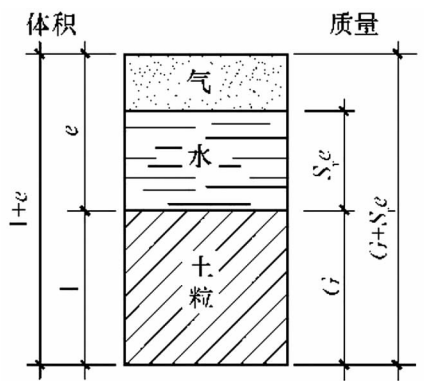


图 1-22 土的三相物理性质指标换算图

表 1-5 土的三相物理性质指标常用换算公式

序号	指标名称	符号	表达式	单位	换算公式	备注
1	重度	$\gamma$	$\gamma = \frac{m}{V}g$	kN/m <sup>3</sup> 或 N/cm <sup>3</sup>	$\gamma = \frac{d_s + S_r e}{1 + e}$ $\gamma = \frac{d_s (1 + 0.01w)}{1 + e}$	由试验直接测定
2	相对密度	$d_s$	$d_s = \frac{m_s}{V_s \gamma_w}$	—	$d_s = \frac{S_r e}{w}$	
3	含水量	$w$	$w = \frac{m_w}{m_s} \times 100$	%	$w = \frac{S_r e}{d_s} \times 100$ $w = \left( \frac{\gamma}{\gamma_d} - 1 \right) \times 100$	
4	孔隙比	$e$	$e = \frac{V_v}{V_s}$	—	$e = \frac{d_s \gamma_w (1 + w)}{\gamma} - 1$	
5	孔隙率	$n$	$n = \frac{V_v}{V} \times 100$	%	$n = \frac{e}{1 + e} \times 100$ $n = \left( 1 - \frac{\gamma_d}{d_s \gamma_w} \right) \times 100$	
6	饱和度	$S_r$	$S_r = \frac{V_w}{V_v} \times 100$	%	$S_r = \frac{w d_s}{e}$ $S_r = \frac{w \gamma_d}{n}$	
7	干重度	$\gamma_d$	$\gamma_d = \frac{m_s}{V}g$	kN/m <sup>3</sup> 或 N/cm <sup>3</sup>	$\gamma_d = \frac{d_s}{1 + e}$ $\gamma_d = \frac{\gamma}{1 + 0.01w}$	
8	饱和重度	$\gamma_m$	$\gamma_m = \frac{m_s + V_v \gamma_w}{V}$	kN/m <sup>3</sup> 或 N/cm <sup>3</sup>	$\gamma_m = \frac{d_s + e}{1 + e}$	
9	浮重度	$\gamma'$	$\gamma' = \gamma_m - \gamma_w$	kN/m <sup>3</sup> 或 N/cm <sup>3</sup>	$\gamma' = \gamma_m - \gamma_w$ $\gamma' = \frac{(d_s - 1) \gamma_w}{1 + e}$	

课堂案例

某原状土,测得天然重度  $\gamma = 19\text{kN/m}^3$ ,含水量  $w = 20\%$ ,土粒相对密度  $d_s = 2.70$ ,试求土的孔隙比  $e$ 、孔隙率  $n$  及饱和度  $S_r$ 。

$$\text{解: } e = \frac{d_s \gamma_w (1 + w)}{\gamma} - 1 = \frac{2.70 \times 10 \times (1 + 0.20)}{19} - 1 \approx 0.705$$

$$n = \frac{e}{1 + e} \times 100\% = \frac{0.705}{1 + 0.705} \approx 0.41 = 41\%$$

$$S_r = \frac{w d_s}{e} = \frac{0.20 \times 2.70}{0.705} \approx 0.77 = 77\%$$

环刀切取一土样,测得体积为  $50\text{cm}^3$ ,质量为  $110\text{g}$ ,土样烘干后质量为  $100\text{g}$ ,土粒相对密度为  $2.70$ ,试求该土的密度  $\rho$ 、含水率  $w$  及孔隙比  $e$ 。(  $\rho_w = 1.0\text{kg/cm}^3$  )

$$\text{解: } \rho = m/V = 110/50 = 2.2 (\text{kg/cm}^3)$$

$$w = \frac{m_w}{m_s} \times 100\% = \frac{110 - 100}{100} \times 100\% = 10\%$$

$$e = \frac{d_s \gamma_w (1 + w)}{\gamma} - 1 = \frac{1 \times 2.70 \times (1 + 0.10)}{2.2} - 1 = 0.35$$

- chapter 01
- chapter 02
- chapter 03
- chapter 04
- chapter 05
- chapter 06
- chapter 07
- chapter 08
- chapter 09
- chapter 10



### 三、土的物理状态指标

#### (一) 无黏性土

无黏性土一般是指具有单粒结构的砂土与碎石土,土粒之间无粘结力,呈松散状态。它们的工程性质与其密实程度有关。密实状态时,结构稳定,强度较高,压缩性小,可作为良好的天然地基;疏松状态时,则是不良地基。

#### 1. 砂土的密实度

砂土的密实度通常采用相对密实度  $D_r$  来判别,其表达式为

$$D_r = \frac{e_{\max} - e}{e_{\max} - e_{\min}} (1 - 10)$$

式中  $e$ ——砂土在天然状态下的孔隙比;

$e_{\max}$ ——砂土在最松散状态下的孔隙比,即最大孔隙比;

$e_{\min}$ ——砂土在最密实状态下的孔隙比,即最小孔隙比。

由上式可以看出,当  $e = e_{\min}$  时,  $D_r = 1$ , 表示土处于最密实状态;当  $e = e_{\max}$  时,  $D_r = 0$ , 表示土处于最松散状态。判定砂土密实度的标准如下:

$0.67 < D_r \leq 1$ , 密实的

$0.33 < D_r \leq 0.67$ , 中密的

$0 < D_r \leq 0.33$ , 松散的

具体工程中可根据标准贯入试验锤击数  $N$  来评定砂土的密实度(表 1-6)。

表 1-6 砂土的密实度

标准贯入试验锤击数 $N$	密实度	标准贯入试验锤击数 $N$	密实度
$N \leq 10$	松散	$15 < N \leq 30$	中密
$10 < N \leq 15$	稍密	$N > 30$	密实

注:当用静力触探探头阻力判定砂土的密实度时,可根据当地经验确定。



#### 课堂案例

某细土测得  $w = 23.2\%$ ,  $\gamma = 16 \text{ kN/m}^3$ ,  $d_s = 2.68$ , 取  $\gamma_w = 10 \text{ kN/m}^3$ 。将该砂样放入振动容器中,振动后砂样的质量为  $0.415 \text{ kg}$ ,量得体积为  $0.22 \times 10^{-3} \text{ m}^3$ 。松散时,质量为  $0.420 \text{ kg}$  的砂样,量得体积为  $0.35 \times 10^{-3} \text{ m}^3$ 。试求该砂土的天然孔隙比和相对密实度,并判断该土样的密实状态。

解:天然孔隙比

$$e = \frac{d_s \gamma_w (1 + w)}{\gamma} - 1 = \frac{10 \times 2.68 \times (1 + 0.232)}{16} - 1 = 1.064$$

密实时最大干重度

$$\gamma_{d\max} = \frac{m_s}{V} = \frac{0.415 \times 9.80665 \times 10^{-3}}{0.22 \times 10^{-3}} = \frac{4.07}{0.22} = 18.5 (\text{kN/m}^3)$$

松散时最小干重度

$$\gamma_{d\min} = \frac{m_s}{V} = \frac{0.420 \times 9.80665 \times 10^{-3}}{0.35 \times 10^{-3}} = \frac{4.12}{0.35} = 11.8 (\text{kN/m}^3)$$

计算松散时最大孔隙比,由表 1-5 可知

$$e = \frac{\gamma_w d_s}{\gamma_d} - 1$$

所以 
$$e_{\max} = \frac{\gamma_w d_s}{\gamma_{\min}} - 1 = \frac{10 \times 2.68}{11.8} - 1 = 1.271$$

密实时最小孔隙比

$$e_{\min} = \frac{\gamma_w d_s}{\gamma_{\max}} - 1 = \frac{10 \times 2.68}{18.5} - 1 = 0.449$$

于是得该砂土的相对密实度

$$D_r = \frac{e_{\max} - e}{e_{\max} - e_{\min}} = \frac{1.271 - 1.064}{1.271 - 0.449} = 0.25$$

即可判断该砂土处于松散状态。

## 2. 碎石土的密实度

碎石土的颗粒较粗,试验时不易取得原状土样,根据重型圆锥动力触探锤击数  $N_{63.5}$  可将碎石土的密实度划分为松散、稍密、中密和密实(表 1-7),也可根据野外鉴别方法确定其密实度(表 1-8)。

表 1-7 碎石土的密实度

重型圆锥动力触探锤击数 $N_{63.5}$	密实度	重型圆锥动力触探锤击数 $N_{63.5}$	密实度
$N_{63.5} \leq 5$	松散	$10 < N_{63.5} \leq 20$	中密
$5 < N_{63.5} \leq 10$	稍密	$N_{63.5} > 20$	密实

注:1. 本表适用于平均粒径小于或等于 50 mm 且最大粒径不超过 100 mm 的卵石、碎石、圆砾、角砾;对于平均粒径大于 50 mm 或最大粒径大于 100 mm 的碎石土,可按表 1-8 鉴别其密实度。  
2. 表内  $N_{63.5}$  为经综合修正后的平均值。

表 1-8 碎石土密实度的野外鉴别方法

密实度	骨架颗粒含量和排列	可挖性	可钻性
密实	骨架颗粒含量大于总重的 70%,呈交错排列,连续接触	锹镐挖掘困难,用撬棍方能松动,井壁一般稳定	钻进极困难,冲击钻探时,钻杆、吊锤跳动剧烈,孔壁较稳定
中密	骨架颗粒含量等于总重的 60% ~ 70%,呈交错排列,大部分接触	锹镐可挖掘,井壁有掉块现象,从井壁取出大颗粒处能保持颗粒凹面形状	钻进较困难,冲击钻探时,钻杆、吊锤跳动不剧烈,孔壁有坍塌现象
稍密	骨架颗粒含量等于总重的 55% ~ 60%,排列混乱,大部分不接触	锹可以挖掘,井壁易坍塌,从井壁取出大颗粒后,砂土立即塌落	钻进较容易,冲击钻探时,钻杆稍有跳动,孔壁易坍塌
松散	骨架颗粒含量小于总重的 55%,排列十分混乱,绝大部分不接触	锹易挖掘,井壁极易坍塌	钻进很容易,冲击钻探时,钻杆无跳动,孔壁极易坍塌

注:1. 骨架颗粒系平均粒径大于 50 mm 或最大粒径大于 100 mm 的碎石土。  
2. 碎石土的密实度应按表列各项要求综合确定。

chapter  
01

chapter  
02

chapter  
03

chapter  
04

chapter  
05

chapter  
06

chapter  
07

chapter  
08

chapter  
09

chapter  
10

## (二)黏性土

黏性土主要的物理状态特征是软硬程度。由于黏性土的主要成分是黏粒,土颗粒很细,土的比表面(单位体积颗粒的总表面积)大,与水相互作用的能力较强,故水对其工程性质影响较大。

黏性土物理状态的主要指标如下:

### 1. 界限含水量

当土中含水量很大时,土粒被自由水所隔开,土处于流动状态;随着含水量的减少,逐渐变成可塑状态,这时土中水分主要为弱结合水;当土中主要含强结合水时,土处于固体状态,如图 1-23 所示。

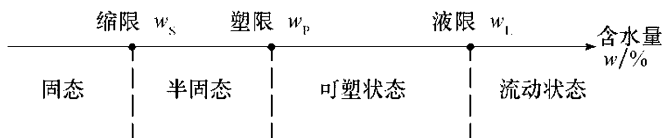


图 1-23 黏性土的物理状态与含水量的关系

黏性土由一种状态转变到另一种状态的分界含水量称为界限含水量。

- 1) 液限是土由流动状态转变到可塑状态时的界限含水量(也称为流限或塑性上限)。
- 2) 塑限是土由可塑状态转变到半固态时的界限含水量(也称为塑性下限)。
- 3) 缩限是土由半固态转变到固态时的界限含水量。

工程上常用的界限含水量有液限和塑限,缩限常用收缩皿法测试,是土由半固态不断蒸发水分,体积逐渐缩小,直到体积不再缩小时的含水量。

### 2. 塑性指数

液限与塑限的差值(计算时略去百分号)称为塑性指数,用符号  $I_p$  表示,即

$$I_p = w_L - w_p \quad (1-11)$$

#### 小提示

塑性指数表示土的可塑性范围,它主要与土中黏粒(直径小于 0.005 mm 的土粒)含量有关。黏粒含量增多,土的比表面增大,土中结合水含量高,塑性指数就大。

塑性指数是描述黏性土物理状态的重要指标之一,工程上常用它对黏性土进行分类。

### 3. 液性指数

土的天然含水量与塑限的差值除以塑性指数称为液性指数,用符号  $I_L$  表示,即

$$I_L = \frac{w - w_p}{I_p} = \frac{w - w_p}{w_L - w_p} \quad (1-12)$$

由上式可见,当  $I_L \leq 0$ , 即  $w < w_p$  时,土处于坚硬状态;当  $I_L > 1.0$ , 即  $w > w_L$ , 土处于流动状态。因此,液性指数是判别黏性土软硬程度的指标。黏性土根据液性指数可划分为坚硬、硬塑、可塑、软塑及流塑五种状态(见表 1-9)。



表 1-9 黏性土的状态

液性指数 $I_L$	$I_L \leq 0$	$0 < I_L \leq 0.25$	$0.25 < I_L \leq 0.75$	$0.75 < I_L \leq 1$	$I_L > 1$
状态	坚硬	硬塑	可塑	软塑	流塑

#### 4. 灵敏度和触变性

黏性土的一个重要特征是具有天然结构性,当天然结构被破坏时,黏性土的强度降低,压缩性增大。通常将反映黏性土结构性强弱的指标称为灵敏度,用  $S_l$  表示。

$$S_l = \frac{q_u}{q_0}(1 - 13)$$

式中  $q_u$ ——原状土强度;

$q_0$ ——与原状土含水量、重度等相同,结构完全破坏的重塑土强度。

根据灵敏度可将黏性土分为如下三种类型:

$S_l > 4$ , 高灵敏度

$2 < S_l \leq 4$ , 中灵敏度

$1 < S_l \leq 2$ , 低灵敏度

#### 小提示

土的灵敏度越高,结构性越强,扰动后土的强度降低就越多。因此对灵敏度高的土,施工时应特别注意保护基槽,使结构不扰动,避免降低地基承载力。

黏性土扰动后土的强度降低,但静置一段时间后,土粒、离子和水分子之间又趋于新的平衡状态,土的强度又逐渐增大,这种性质称为土的触变性。

#### 课堂案例

某工程的土工试验成果见表 1-10。试求两个土样的液性指数,并判断该土的物理状态。

表 1-10 土工试验成果

土样编号	土的质量分数 $w/\%$	密度 $\rho/(g \cdot cm^{-3})$	相对密实度 $D_r$	孔隙比 $e$	饱和度 $S_r/\%$	液限 $W_L/\%$	塑限 $w_p/\%$
1—1	29.5	1.97	2.73	0.79	100	34.8	20.9
2—1	27.0	2.00	2.74	0.75	100	36.8	23.8

解:1) 土样 1—1。

$$I_p = w_L - w_p = 34.8 - 20.9 = 13.9$$

$$I_L = \frac{w - w_p}{I_p} = (29.5 - 20.9) / 13.9 = 0.62$$

由于  $0.25 < I_L = 0.62 < 0.75$ , 则该土处于可塑性状态。

2) 土样 2—1。

$$I_p = w_L - w_p = 36.8 - 23.8 = 13.0$$

$$I_L = \frac{w - w_p}{I_p} = (27.0 - 23.8) / 13.0 = 0.246$$

由于  $0 < I_L = 0.246 < 0.25$ , 则该土处于硬塑性状态。

- chapter 01
- chapter 02
- chapter 03
- chapter 04
- chapter 05
- chapter 06
- chapter 07
- chapter 08
- chapter 09
- chapter 10

## 3

## 学习单元3 划分建筑地基土的类型



## 知识目标

- (1) 熟悉地基土的分类方法。
- (2) 掌握地基土的分类与状态。



## 技能目标

- (1) 能够充分掌握地基土的分类,并能够确定工程中的地基土的状态和名称。
- (2) 掌握《建筑地基基础设计规范》(GB 50007—2011)中关于建筑地基的相关内容。



## 基础知识

根据《建筑地基基础设计规范》(GB 50007—2011)规定,作为建筑地基岩土可分为岩石、碎石土、砂土、粉土、黏性土和人工填土六类。



## 一、岩石

岩石是指颗粒间牢固粘结,呈整体或具有节理裂隙的岩土。作为建筑地基的岩石,除应确定岩石的地质名称外,还应确定岩石的坚硬程度与岩体的完整程度。岩石的坚硬程度应根据岩块的饱和单轴抗压强度标准值 $f_{rk}$ 按表 1-11 分为坚硬岩、较硬岩、较软岩、软岩和极软岩。当缺乏饱和单轴抗压强度资料或不能进行该项试验时,可在现场通过观察定性划分,划分标准见表 1-12。

表 1-11 岩石坚硬程度的划分

坚硬程度类别	坚硬岩	较硬岩	较软岩	软岩	极软岩
饱和单轴抗压强度标准值 $f_{rk}/\text{MPa}$	$f_{rk} > 60$	$60 \geq f_{rk} > 30$	$30 \geq f_{rk} > 15$	$15 \geq f_{rk} > 5$	$f_{rk} \leq 5$

表 1-12 岩石坚硬程度的定性划分

名称	定性鉴定	代表性岩石
硬质岩	坚硬岩	锤击声清脆,有回弹,振手,难击碎,基本无吸水反应 未风化—微风化的花岗岩、闪长岩、辉绿岩、玄武岩、安山岩、片麻岩、石英岩、硅质砾岩、石英砂岩、硅质石灰岩等
	较硬岩	锤击声较清脆,有轻微回弹,稍振手,较难击碎,有轻微吸水反应 (1) 微风化的坚硬岩; (2) 未风化—微风化的大理岩、板岩、石灰岩、白云岩、钙质砂岩等
软质岩	较软岩	锤击声不清脆,无回弹,较易击碎,浸水后指甲可刻出印痕 (1) 中等风化—强风化的坚硬岩或较硬岩; (2) 未风化—微风化的凝灰岩、千枚岩、砂质混岩、泥灰岩等
	软岩	锤击声哑,无回弹,有凹痕,易击碎,浸水后手可掰开 (1) 强风化的坚硬岩和较硬岩; (2) 中等风化—强风化的较软岩; (3) 未风化—微风化的页岩、泥质砂岩、泥岩等
极软岩	锤击声哑,无回弹,有较深凹痕,手可捏碎,浸水后可捏成团 (1) 全风化的各种岩石; (2) 各种半成岩	



小技巧

岩体完整程度划分技巧

岩体完整程度应按表 1-13 划分为完整、较完整、较破碎、破碎和极破碎。当缺乏试验数据时可按表 1-14 确定。

表 1-13 岩石完整程度的划分

完整程度等级	完整	较完整	较破碎	破碎	极破碎
完整性指数	>0.75	0.75 ~ 0.55	0.55 ~ 0.35	0.35 ~ 0.15	<0.15

注:完整性指数为岩体纵波波速与岩块纵波波速之比的平方。选定岩体、岩块测定波速时应有代表性。

表 1-14 岩体完整程度的划分(缺乏试验数据时)

名称	结构面组数	控制性结构面平均间距/m	代表性结构类型
完整	1~2	>1.0	整状结构
较完整	2~3	0.4~1.0	块状结构
较破碎	>3	0.2~0.4	镶嵌状结构
破碎	>3	<0.2	碎裂状结构
极破碎	无序	—	散体状结构



二、碎石土

碎石土为粒径大于 2 mm 的颗粒含量超过总质量 50% 的土。碎石土可按表 1-15 分为漂石、块石、卵石、碎石、圆砾和角砾。

表 1-15 碎石土的分类

土的名称	颗粒形状	颗粒级配
漂石	以圆形及亚圆形为主	粒径大于 200 mm 的颗粒含量超过土总质量 50%
块石	以棱角形为主	
卵石	以圆形及亚圆形为主	粒径大于 20 mm 的颗粒含量超过土总质量 50%
碎石	以棱角形为主	
圆砾	以圆形及亚圆形为主	粒径大于 2 mm 的颗粒含量超过土总质量 50%
角砾	以棱角形为主	

注:分类时应根据粒组含量栏从上到下以最先符合者确定。



三、砂土

砂土为粒径大于 2 mm 的颗粒含量不超过总质量 50%、粒径大于 0.075 mm 的颗粒超过总质量 50% 的土。砂土按粒组含量分为砾砂、粗砂、中砂、细砂和粉砂,见表 1-16。

- chapter 01
- chapter 02
- chapter 03
- chapter 04
- chapter 05
- chapter 06
- chapter 07
- chapter 08
- chapter 09
- chapter 10

表 1-16 砂土的分类

土的名称	颗粒级配
砾砂	粒径大于 2 mm 的颗粒含量占总质量 25% ~ 50%
粗砂	粒径大于 0.5 mm 的颗粒含量超过总质量 50%
中砂	粒径大于 0.25 mm 的颗粒含量超过总质量 50%
细砂	粒径大于 0.075 mm 的颗粒含量超过总质量 85%
粉砂	粒径大于 0.075 mm 的颗粒含量超过总质量 50%

注:分类时应根据粒组含量栏从上到下以最先符合者确定。

#### 四、粉土

粉土介于砂土与黏性土之间,塑性指数  $I_p$  小于或等于 10 且粒径大于 0.075 mm 的颗粒含量不超过总质量 50% 的土。

#### 五、黏性土

黏性土是指塑性指数  $I_p$  大于 10 的土,一般可分为黏土和粉质黏土,见表 1-17。

表 1-17 黏性土的分类

塑性指数 $I_p$	土的名称
$I_p > 17$	黏土
$10 < I_p \leq 17$	粉质黏土

注:塑性指数由相应于 76 g 圆锥体沉入土样中深度为 10 mm 时测定的液限计算而得。

黏土的状态,可按表 1-18 分为坚硬、硬塑、可塑、软塑和流塑。

表 1-18 黏土的状态

液性指数 $I_L$	状态
$I_L \leq 0$	坚硬
$0 < I_L \leq 0.25$	硬塑
$0.25 < I_L \leq 0.75$	可塑
$0.75 < I_L \leq 1$	软塑
$I_L > 1$	流塑

注:当用静力触探探头阻力判定黏性土的状态时,可根据当地经验确定。

#### 六、人工填土

人工填土是指由人类活动而堆填的土,根据其物质组成和成因可分为素填土、杂填土和冲填土三类。

素填土为由碎石土、砂土、粉土、黏性土等组成的填土。压实填土为经过压实或夯实的素填土。

杂填土为含有建筑垃圾、工业废料、生活垃圾等杂物的填土。

冲填土为由水力冲填泥砂形成的填土。

### 学习案例

已知某天然土样的天然含水量  $w = 40.5\%$  ,天然重度  $\gamma = 18.50 \text{ kN/m}^3$  ,土粒相对密度  $d_s = 2.75$  ,液限  $w_L = 40.2\%$  ,塑限  $w_p = 22.5\%$  。

#### 想一想

试确定土的状态和名称。

#### 案例分析

解:  $I_p = w_L - w_p = 40.2 - 22.5 = 17.7$

$$I_L = \frac{w - w_p}{I_p} = \frac{40.5 - 22.5}{17.7} = 1.02$$

则  $I_p > 17$  ,为黏土;  $I_L > 1$  ,为流塑状态。

该土样的孔隙比

$$e = \frac{d_s \gamma_w (1 + w)}{\gamma} - 1 = \frac{2.75 \times 9.8 \times (1 + 0.405)}{18.50} - 1 = 1.047$$

因  $w > w_L$  ,  $1 < e < 1.5$  (天然含水量大于液限而天然孔隙比小于 1.5 但大于或等于 1.0 的黏性土或粉土为淤泥质土),故该土定名为淤泥质黏土。

### 知识拓展

#### 地基与基础设计的等级

地基与基础设计应根据地基复杂程度、建筑物规模和功能特征以及由于地基问题可能造成建筑物破坏或影响正常使用的程度分为三个设计等级。设计时应根据具体情况,按表 1-19 选用。

表 1-19 地基与基础设计等级

设计等级	建筑和地基类型
甲级	重要的工业与民用建筑物; 30 层以上的高层建筑; 体型复杂、层数相差超过 10 层的高低层连成一体的建筑物; 大面积的多层地下建筑物(如地下车库、商场、运动场等); 对地基变形有特殊要求的建筑物; 复杂地质条件下的坡上建筑物(包括高边坡); 对原有工程影响较大的新建建筑物; 场地和地基条件复杂的一般建筑物; 位于复杂地质条件及软土地区的二层及二层以上地下室的基坑工程; 开挖深度大于 15 m 的基坑工程; 周边环境条件复杂、环境保护要求高的基坑工程
乙级	除甲级、丙级以外的工业与民用建筑物、基坑工程
丙级	场地和地基条件简单、荷载分布均匀的七层及七层以下民用建筑及一般工业建筑、次要的轻型建筑物; 非软土地区且场地地质条件简单、基坑周边环境条件简单、环境保护要求不高且开挖深度小于 5.0 m 的基坑工程

- chapter 01
- chapter 02
- chapter 03
- chapter 04
- chapter 05
- chapter 06
- chapter 07
- chapter 08
- chapter 09
- chapter 10

## 本章小结

本章主要介绍土的成因与组成、土的结构与构造、土的物理性质指标、土的压实原理、最优含水量、物理状态指标及地基土(岩)的工程分类。

通过了解地质构造变迁,结合工程地质的演化过程,学习土的成因与组成;结合土体三相图的表达方式,进行土体物理性质指标的换算;重点理解击实功能对压实曲线的影响,以及最优含水量的概念;区别无黏性土密实度和黏性土物理状态的描述,并结合单向坐标轴进行物理状态的描述。

## 学习检测



### 填空题

1. 基础类型很多,按基础埋置深度的不同可分为\_\_\_\_\_和\_\_\_\_\_,埋深小于\_\_\_\_\_m的称为浅基础,埋深大于\_\_\_\_\_m的称为深基础。
2. 土是岩石经过\_\_\_\_\_,\_\_\_\_\_,\_\_\_\_\_、\_\_\_\_\_形成的含有固体颗粒、水和气体的松散集合体。从广义上来讲,土包括\_\_\_\_\_的松散堆积物和地下的岩石。
3. 独立基础的形状有\_\_\_\_\_,\_\_\_\_\_和\_\_\_\_\_等,其优点是\_\_\_\_\_,便于地下管道穿过,节省用料,但整体刚度差。
4. 桩基础的类型很多,按桩的形状和竖向受力情况,可分为\_\_\_\_\_和\_\_\_\_\_;按桩的材料,分为\_\_\_\_\_,\_\_\_\_\_和\_\_\_\_\_;按桩的制作方法,有\_\_\_\_\_和\_\_\_\_\_两类。目前,较常用的是\_\_\_\_\_和\_\_\_\_\_。
5. 在建筑设计中,当建筑物总荷载确定时,可通过增加\_\_\_\_\_或\_\_\_\_\_来保证建筑物的稳定和安全。
6. 土的颗粒级配直接影响土的性质,如土的\_\_\_\_\_,\_\_\_\_\_,\_\_\_\_\_和压缩性等。
7. 土的结构是指由土粒单元的大小、形状、相互排列及其联结关系等因素形成的综合特征,一般分为\_\_\_\_\_,\_\_\_\_\_和\_\_\_\_\_三种基本类型。
8. 砂土为粒径大于\_\_\_\_\_mm的颗粒含量不超过总质量\_\_\_\_\_%、粒径大于\_\_\_\_\_mm的颗粒超过总质量\_\_\_\_\_%的土。



### 选择题

1. 在工程建设中,常根据不均匀系数  $C_u$  值来选择填土的土料,下列属于级配良好的土的是( )。
  - A.  $C_u = 3$
  - B.  $C_u = 5$
  - C.  $C_u = 8$
  - D.  $C_u = 11$
2. 砂土的密实度通常采用相对密实度  $D_r$  来判别,当  $D_r = 0.5$  时,属于( )砂土。
  - A. 密实的
  - B. 中密的
  - C. 稍密的
  - D. 松散的
3. 环刀切取一土样,测得体积为  $50 \text{ cm}^3$ ,质量为  $110 \text{ g}$ ,土样烘干后质量为  $100 \text{ g}$ ,土粒相对密度为  $2.70$ ,则该土的相对密度为( )。
  - A. 1.8
  - B. 2.0
  - C. 2.1
  - D. 2.2
4. 粒径大于  $2 \text{ mm}$  的颗粒含量超过总质量  $50\%$  的土为( )。



- A. 碎石土      B. 砂土      C. 粉土      D. 黏性土
5. 黏性土的液限指数为 0.5 时,其状态为( )。
- A. 硬塑      B. 可塑      C. 软塑      D. 流塑

 **判断题**

1. 当地基的抗剪强度不足以支承上部结构的自重及外荷载时,地基就会产生局部或整体变形。 ( )
2. 当建筑物的荷载较大而地基承载能力较小时,由于基础底面宽度需要加宽,若仍采用素混凝土材料,势必导致基础深度可以减小。 ( )
3. 为了提高建筑物的整体刚度,避免不均匀沉降,常将柱下独立基础沿纵向和横向连接起来,做成十字交叉的井格基础。 ( )
4. 箱形基础具有刚度大、整体性好、内部空间可用作地下室的特点。因此,其适用于高层公共建筑、住宅建筑及需设地下室的建筑中。 ( )
5. 地基在建筑物荷载作用下的应力和应变随着土层深度的增加而减小,在达到一定深度后就可以忽略不计。 ( )
6. 在设计地基时,要考虑场地的工程地质和水文地质条件,同时也要考虑建筑物的使用要求、上部结构特点及施工条件等各种因素。 ( )
7. 土的固体颗粒是由大小不等、形状不同的矿物颗粒或岩石碎屑按照各种不同的排列方式组合在一起,构成土的骨架,是土的主要组成成分。 ( )
8. 黏粒能够在水中长期悬浮,不因自重而下沉。 ( )
9. 由于黏性土的主要成分是黏粒,土颗粒很细,土的比表面(单位体积颗粒的总表面积)大,与水相互作用的能力较强,故水对其工程性质影响较大。 ( )
10. 塑性指数表示土的可塑性范围,它主要与土中黏粒(直径小于 0.005 mm 的土粒)含量有关。 ( )
11. 土的灵敏度越高,结构性越强,扰动后土的强度降低就越多。 ( )
12. 碎石土为粒径大于 2 mm 的颗粒含量超过总质量 50% 的土。 ( )

 **名词解释**

1. 地基
2. 基础
3. 天然地基
4. 人工地基

 **简答题**

1. 土是怎样形成的?
2. 土体结构有哪几种?它与矿物成分及成因条件有何关系?
3. 土中三相比例指标中,哪些指标是直接测定的?哪些指标是推导得出的?
4. 土的物理性质指标中哪些对砂土的影响较大?哪些对黏土的影响较大?
5. 地基岩土分为几类?各类土划分的依据是什么?

- chapter 01
- chapter 02
- chapter 03
- chapter 04
- chapter 05
- chapter 06
- chapter 07
- chapter 08
- chapter 09
- chapter 10