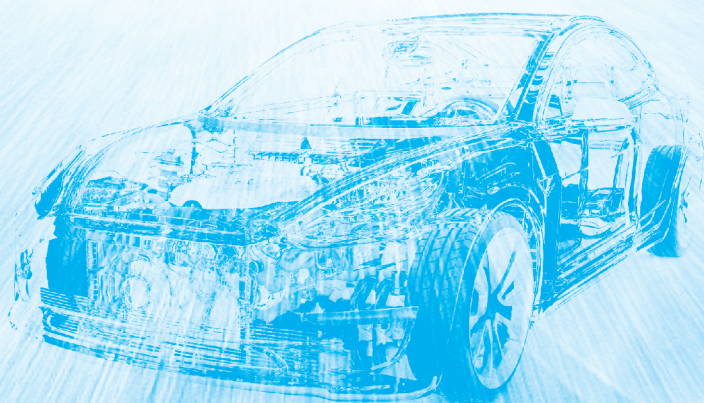




21世纪职业教育立体化精品教材

汽车发动机构造与维修

主 编 向 杰
编 者 陈媛媛 王晓辉



西北工业大学出版社

西 安

【内容提要】 本书系统介绍了汽车发动机构造与维修的相关知识。全书共分九个项目,并以任务形式进行讲解,通俗易懂,实战性强。本书内容包括发动机总体构造与工作原理、曲柄连杆机构构造与维修、配气机构构造与维修、电控汽油喷射系统构造与维修、柴油供给系统构造与维修、发动机点火系统构造与维修、发动机润滑系统构造与维修、发动机冷却系统构造与维修以及发动机启动系统构造与维修。

本书在编排上,注重理论与实践相结合,采用任务式教学模式,突出实践环节,充分体现了“工学结合一体化”的教学思想。本书将项目分解为若干任务,每个任务由知识准备、任务实施、拓展实训等部分组成,全书共设置任务14个。正文中设置了小提示、拓展知识等特色模块,意在提高学生的学习兴趣,促进学生的全面发展。每个项目最后设置了丰富的项目检测内容。

本书内容广泛翔实,适合高职教育类、应用型本科类、技工类等学校汽车相关专业使用,也可作为汽车维修人员以及汽车爱好者的参考用书。

图书在版编目(CIP)数据

汽车发动机构造与维修/向杰主编. —西安:西北工业大学出版社, 2019. 8
ISBN 978-7-5612-6562-8

I. ①汽… II. ①向… III. ①汽车-发动机-构造-高等职业教育-教材 ②汽车-发动机-车辆修理-高等职业教育-教材 IV. ①U472.43

中国版本图书馆 CIP 数据核字(2019)第 177259 号

QICHE FADONGJI GOUZA0 YU WEIXIU

汽车发动机构造与维修

责任编辑:朱辰浩

策划编辑:肖莎

责任校对:李阿盟

装帧设计:易帅

出版发行:西北工业大学出版社

通信地址:西安市友谊西路127号

邮编:710072

电话:(029)88491757, 88493844

网址:www.nwpup.com

印刷者:天津市蓟县宏图印务有限公司

开本:787 mm×1 092 mm 1/16

印张:18

字数:416千字

版次:2019年8月第1版

2019年8月第1次印刷

定价:43.80元

如有印装问题请与出版社联系调换

为了适应并推动高等职业技术教育的发展，以及社会经济发展和汽车专业技能型人才培养的要求，使汽车专业学习人员能够了解汽车发动机的结构、原理、使用和维修技术，作者参考了国内外有关资料，并结合实际工作积累的经验编写了本书。

本书坚持以“实际、应用、实践”为原则，同时注重知识的应用和可操作性，基本做到了理论与实践的紧密结合。系统介绍了高级技术人员所必需的汽车发动机及各组成部分的结构、工作原理、检测、故障诊断与排除等知识。

本书以项目为学习载体，对课程内容进行整体设计，形成了发动机总体构造与工作原理、曲柄连杆机构构造与维修、配气机构构造与维修、电控汽油喷射系统构造与维修、柴油供给系统构造与维修、发动机点火系统构造与维修、发动机润滑系统构造与维修、发动机冷却系统构造与维修和发动机启动系统构造与维修九个项目，各项目之间层层递进，由浅入深，形成一个完整的知识体系。教材内容应用了大量插图，直观明了，方便阅读。在表现形式上，教材利用 AR 增强现实技术提供界面友好、形象直观的交互式学习环境，提供图文声像并茂的多种感官综合刺激。通过自主控制的人机交互方式，提供形象的思维材料来展现学生不能直接观察到的事物等，从而形成广博的知识点。通过手机 APP 软件扫描，将复杂的汽车发动机构件分解，帮助学生直观认识了解汽车如何“奔跑”。

通过本课程的学习，要求学生掌握汽车发动机的构造、工作原理，掌握汽车发动机的正确使用、检测、故障排除的方法，使学生具有分析、判断和排除常见故障的能力。本书可作为普通高等院校汽车检测与维修技术、汽车技术服务与营销、汽车制造与装配技术、汽车电子技术、汽车运用技术等专业的教材。

本书由向杰担任主编，陈媛媛、王晓辉参与编写。

在编写本书的过程中，得到了很多老师的支持和帮助，同时参考了大量的书籍和文献，得到了一些有益的思路和部分资料，这里对这些老师以及参考书籍和文献的作者一并表示感谢。

由于水平有限，书中难免有缺点和疏漏之处，欢迎读者批评指正。

编者

2019年3月

CONTENTS

目 录

项目一

发动机总体构造与工作原理

项目导读	1
项目要点	1
任务 拆解发动机	1
拓展实训：发动机总体构造与工作原理 认识	11

项目二

曲柄连杆机构构造与维修

项目导读	15
项目要点	15
任务一 检修机体组	16
任务二 检修活塞连杆组	28
任务三 检修曲轴飞轮组	47
拓展实训：曲柄连杆机构拆装	57

项目三

配气机构构造与维修

项目导读	61
项目要点	61
任务一 检修气门组及气门传动组	61

任务二 调整配气相位和气门间隙	79
拓展实训：配气机构的拆装	87

项目四

电控汽油喷射系统构造与维修

项目导读	91
项目要点	91
任务一 处理汽油发动机积炭	91
任务二 检修电控汽油喷射系统	96
拓展实训：电控汽油喷射系统的拆装与 调整	141

项目五

柴油供给系统构造与维修

项目导读	153
项目要点	153
任务一 检修柴油供给系统	153
任务二 检修电控柴油喷射系统	186
拓展实训：喷油泵、调速器、喷油器的 检查与调试	201

项目六

发动机点火系统构造与维修

项目导读	205
------------	-----

项目要点 205

任务 诊断发动机点火系统故障原因
..... 205

拓展实训：电控点火系统主要元件的检测
..... 218

项目七

发动机润滑系统构造与维修

项目导读 225

项目要点 225

任务 维护润滑系统 225

拓展实训：润滑系统的拆装 236

项目八

发动机冷却系统构造与维修

项目导读 241

项目要点 241

任务 维护水冷系统 241

拓展实训：发动机冷却系统拆装与调整
..... 255

项目九

发动机启动系统构造与维修

项目导读 261

项目要点 261

任务 检修发动机启动系统 261

拓展实训：发动机启动系统拆装与调整
..... 275

参考文献

项目一

发动机总体构造与工作原理

项目导读

汽车发动机是汽车的动力装置，是汽车最重要的组成部分。汽车发动机将燃料的化学能转变为机械能并对外输出动力，通过底盘驱动汽车行驶。目前汽车上使用的发动机绝大多数是往复式内燃机。内燃机是燃料在发动机内部燃烧的一种热力机，这种发动机经过一个多世纪的不断革新，技术上已经相当完善和成熟，被汽车工业界广泛使用。

本项目将主要介绍往复式内燃机的分类、总体构造、基本工作原理。

项目要点

1. 熟悉汽车发动机的分类方法和类型；
2. 掌握发动机的总体构造和工作原理。

任务 拆解发动机

知识准备

一、发动机的分类

车用发动机根据不同的特征可以分别进行以下分类。

1. 按所用的燃料分

发动机按所用燃料可分为液体燃料发动机(如汽油机、柴油机等)和气体燃料发动机(如天然气发动机、液化石油气发动机等)。

2. 按发火方式分

发动机按发火方式可分为点燃式发动机与压燃式发动机，如图 1-1 所示。这主要是针对不同燃料的特征分别设计的发动机形式。

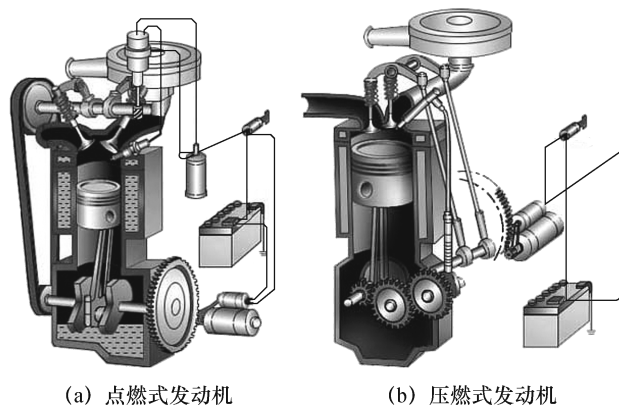


图 1-1 点燃式发动机与压燃式发动机

汽油的特性是其自燃的温度比柴油的要高，因此常采用点燃式发火。利用火花塞发出的电火花强制点燃汽油，使其发火燃烧，这种发动机称为点燃式发动机，又称为汽油机。

柴油的特性是在同样的条件下其自燃点比汽油的自燃点低，因此采用压燃式(自燃式)发火。一般可通过喷油泵和喷油器将柴油直接喷入发动机的气缸内，在气缸内与压缩空气均匀混合后，在高温下得以自燃，这种发动机称为压燃式发动机，又称为柴油机。

汽油机与柴油机比较各有特点：汽油机转速高，质量小，噪声小，启动容易，制造成本低；柴油机压缩比大，热效率高，经济性能和排放性能都比汽油机好。

3. 按工作循环的冲程数分

在发动机内，每一次将燃料的化学能转变为机械能都必须经过吸入空气、压缩和输入燃料，使之发火燃烧而膨胀做功，然后将生成的废气排出这样一系列连续的过程，称为一个工作循环。对于往复式活塞式发动机，可以根据每一工作循环所需活塞冲程数来分类。凡活塞往复四个单程完成一个工作循环的称为四冲程发动机，活塞往复两个单程即完成一个工作循环的称为二冲程发动机，如图 1-2 所示。

4. 按气缸数分

仅有一个气缸的称为单缸发动机，有两个以上气缸的称为多缸发动机。

单缸发动机运转平稳性较差，功率越大，平稳性就越差。为了使运转平稳，单缸机一般都装有一个大飞轮。而多缸发动机的做功行程是岔开的，因此，运转平稳，振动小。缸数越多，做功间隔角越小，同时参与做功的气缸越多，发动机运转越平稳。多缸机使用最多的有四缸发动机、六缸发动机和八缸发动机。

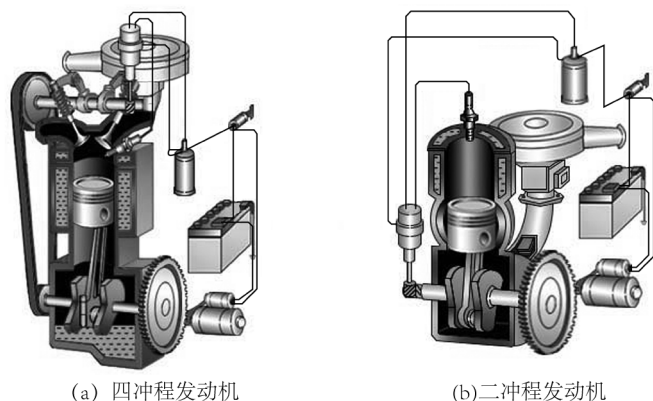


图 1-2 四冲程发动机和二冲程发动机

小问题

气缸数越多越好吗？

5. 按气缸排列方式分

内燃机按照气缸排列方式不同可以分为直列式和 V 形，如图 1-3 所示。直列式发动机的各个气缸排成一列，一般是垂直布置的，但为了降低高度，有时也把气缸布置成倾斜的甚至水平的。V 形发动机是把气缸排成两列，若两列之间的夹角为 180° 时，这种 V 形发动机又被称为对置式发动机。

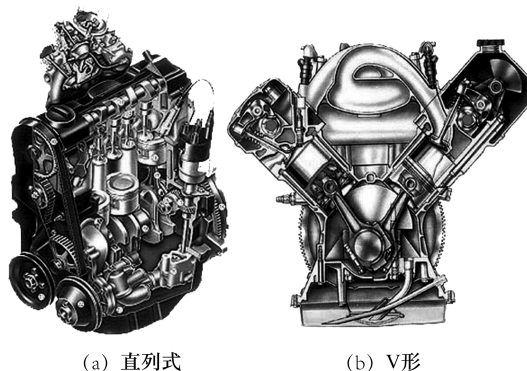


图 1-3 直列式发动机和 V 形发动机

小贴士

W 形发动机

将 V 形发动机的每侧气缸再进行小角度的错开(如大众汽车 W8 发动机)，就成了 W 形发动机。W 形发动机与 V 形发动机相比，可以将发动机做得更短一些，曲轴也可更短些，这样就能节省发动机所占的空间，同时质量也可轻些，但它的宽度更大，使得发动机室更紧凑。

Chapter
01Chapter
02Chapter
03Chapter
04Chapter
05Chapter
06Chapter
07Chapter
08Chapter
09

W形发动机相对V形发动机最大的问题是发动机由一个整体被分割为两个部分，在工作时必然会引起很大的振动，因此现在应用极少。针对这一问题，大众汽车在W形发动机上设计了两个反向转动的平衡轴，让两个部分的振动在内部相互抵消。现在只有大众汽车有W形发动机，一般有W8、W12及W16发动机。

6. 按冷却方式分

内燃机按照冷却方式不同可以分为水冷发动机和风冷发动机，如图1-4所示。水冷发动机是把气缸体和气缸盖冷却水套中进行循环的冷却液作为冷却介质进行冷却的；而风冷发动机是把流动于气缸体与气缸盖外表面散热片之间的空气作为冷却介质进行冷却的。水冷发动机冷却均匀，工作可靠，冷却效果好，被广泛地用作现代车用发动机。

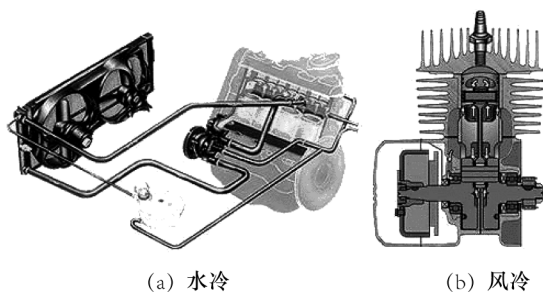


图 1-4 水冷发动机和风冷发动机

7. 按进气方式分

当发动机不装增压器时，空气是靠活塞的抽吸作用进入气缸内的发动机的。这种发动机称为非增压式发动机，或自然吸气式发动机；发动机上装有增压器，空气通过增压器可以提高进气压力的发动机，称为增压式发动机，如图1-5所示。

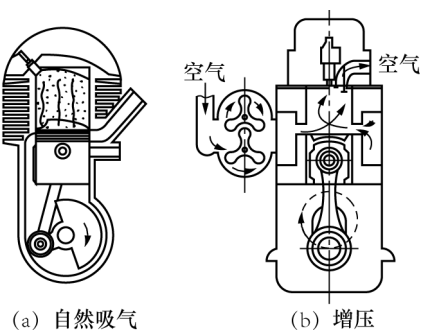


图 1-5 自然吸气式发动机和增压式发动机

实操案例

在进行拓展实训之前，观察实验室现有的发动机，对每台发动机按照上述分类进行归类统计。



二、发动机的构造

由于发动机的基本原理相似，其基本构造也就大同小异。现代汽车发动机的结构形式很多，即使是同一类型的发动机，其具体构造也是各种各样的，但它们都具有下列机构和系统，如图 1-6 所示。

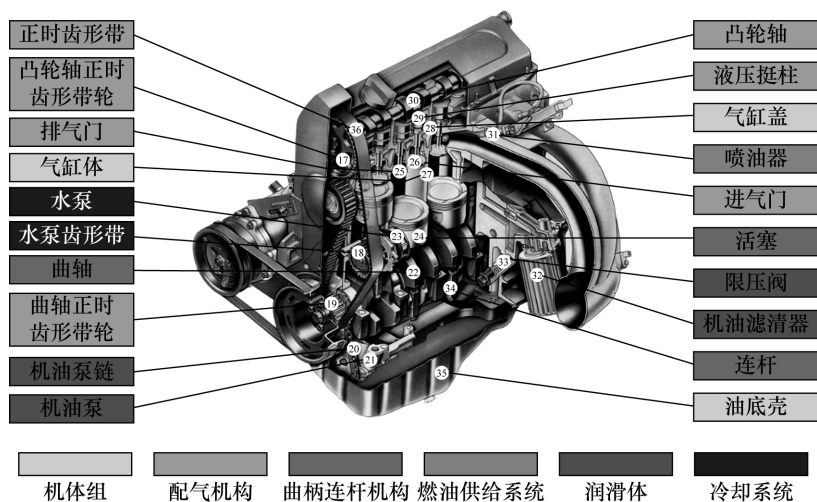


图 1-6 发动机的总体构造

1. 曲柄连杆机构与机体零件

曲柄连杆机构主要由活塞、连杆、曲轴及飞轮等组成。它的功用是把活塞在气缸中的往复运动变为曲轴的旋转运动，将曲轴的旋转运动变为活塞的往复运动，以实现工作循环并输出动力。

机体零件主要包括机体、气缸套、气缸盖和油底壳等。这些零件构成了发动机的骨架，所有运动零件和辅助系统都由它支撑。

2. 配气机构

配气机构由空气滤清器，进、排气管道与消声器以及配气机构等组成。它的主要功用是定时地排除废气和吸进新鲜足量的混合气(或空气)，同时还具有滤清空气和消声等作用。

3. 燃油供给系统

柴油机燃油供给系统主要包括喷油器、喷油泵调速器、输油泵、燃油滤清器及油箱等。它的功用是定时、定量地向燃烧室喷射柴油，同时根据发动机的工况自动调节供油量。在汽油机中，燃油供给系统则主要由化油器、输油泵和油箱等组成。其功用是使汽油雾化并与吸入的空气均匀混合，根据发动机的工况，供给一定数量和品质的可燃混合气。

4. 润滑系统

润滑系统主要由机油泵、机油滤清器、油压表及有关油道组成。它的作用是将机

Chapter
01Chapter
02Chapter
03Chapter
04Chapter
05Chapter
06Chapter
07Chapter
08Chapter
09

油送到运动件的摩擦表面,以减少运动件的磨损与摩擦阻力,并有冷却、密封、防锈、清洗等作用。

5. 冷却系统

冷却系统分水冷系统和风冷系统两种,其中水冷系统包括水泵、风扇、水散热器、机油散热器、调温器等。其功用是将受热零件的热量散发到大气中去,使发动机保持适宜的工作温度。

6. 启动系统

启动系统的功用是借助于外力(人力或其他动力)使静止的发动机转为正常运转。由于启动方式不同,所组成部件也不同,利用电启动机启动时,它包括启动电机、蓄电池、传动装置及启动按钮等;利用辅助发动机启动时,它包括启动发动机、传动机构、操纵机构等。为了便于启动,多数柴油机上还设有减压机构与预热设备。

7. 点火系统(仅汽油机有)

点火系统的功用是保证按规定时刻及时点燃气缸中被压缩的混合气,汽油机点火系统主要由电源、点火线圈、分电器和火花塞等组成。

车用汽油机一般由两大机构和五大系统组成。

车用柴油机一般由两大机构和四大系统(无点火系统)组成。



三、发动机的工作原理

往复式活塞式内燃机使用的燃料主要是汽油(Gasoline)或柴油(Diesel)。由于汽油和柴油具有不同的性质,因而这两种内燃机的工作原理和结构也有差异。

(一)四冲程汽油机的工作原理

四冲程汽油机的运转是按进气冲程、压缩冲程、做功冲程和排气冲程的顺序不断循环反复运行的。以汽缸容积 V 为横坐标、汽缸内气体压力 p 为纵坐标可做成示功图,如图1-7所示,表示在各个冲程中 p 与 V 的变化关系。下面结合示功图来说明汽油机的工作过程。汽油机的工作原理如图1-8所示。

1. 进气冲程

由于曲轴的旋转,活塞从上止点(活塞最高位置)向下止点(活塞最低位置)运动,这时排气门关闭,进气门打开。进气过程开始时,活塞位于上止点,汽缸内残存有上一循环未排净的废气,因此,汽缸内的压力稍高于大气压力。随着活塞下移,汽缸内容积增大,压力减小,当压力低于大气压时,在汽缸内产生真空吸力,空气经空气滤清器并与化油器或喷油器供给的汽油混合成可燃混合气,通过进气门被吸入汽缸,直至活塞向下运动到下止点。在进气过程中,受空气滤清器、化油器(若为电控喷射式汽油机则为节气门体)、进气管道、进气门等阻力影响,进气终了时,汽缸内气体压力略低于大气压,为 $0.075\sim 0.09\text{ MPa}$,同时受到残余废气和高温机件加热的影响,温度达到 $370\sim 400\text{ K}$ 。

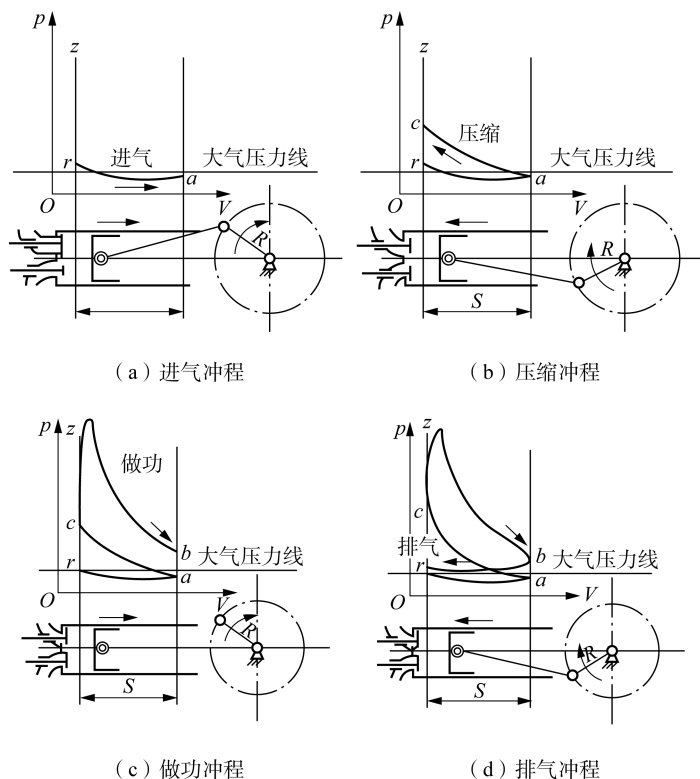
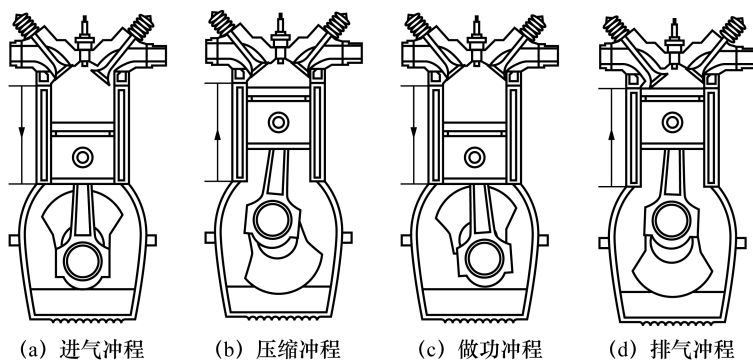
图 1-7 四冲程汽油机的 p - V 示功图

图 1-8 汽油机工作原理

2. 压缩冲程

曲轴继续旋转，活塞从下止点向上止点运动，这时进气门和排气门都关闭，气缸内成为封闭容积，可燃混合气受到压缩，压力和温度不断升高，当活塞到达上止点时压缩行程结束。此时气体的压力和温度主要随压缩比的大小而定，可燃混合气压力可达 $0.6 \sim 1.2 \text{ MPa}$ ，温度可达 $600 \sim 700 \text{ K}$ 。压缩比定义为气缸总容积与燃烧室容积(活塞运行到上止点时的气缸容积)之比。压缩比越大，压缩终了时气缸内的压力和温度越

Chapter
01Chapter
02Chapter
03Chapter
04Chapter
05Chapter
06Chapter
07Chapter
08Chapter
09

高，燃烧速度越快，发动机功率也越大。但压缩比太高，容易引起爆震。所谓爆震就是由于气体压力和温度过高，可燃混合气在没有点燃的情况下自行燃烧，且火焰以高于正常燃烧值数倍的速度向外传播，造成尖锐的敲缸声。此时发动机表现为过热，功率下降，油耗增加，甚至会造成机件损坏。所以汽油机的压缩比一般为 $6\sim 10$ 。

3. 做功冲程

做功冲程包括燃烧过程和膨胀过程，在这一冲程中，进气门和排气门仍然保持关闭。当活塞位于压缩行程接近上止点(点火提前角)位置时，火花塞产生电火花点燃可燃混合气，可燃混合气燃烧后放出大量的热使气缸内气体温度和压力急剧升高，最高压力可达 $3\sim 5\text{ MPa}$ ，温度可达 $2\ 200\sim 2\ 800\text{ K}$ ，高温高压气体膨胀，推动活塞从上止点向下止点运动，通过连杆使曲轴旋转并输出机械功，除了用于维持发动机本身继续运转外，其余用于对外做功。随着活塞向下运动，气缸内容积增加，气体压力和温度降低，当活塞运动到下止点时，做功行程结束，气体压力降低到 $0.3\sim 0.5\text{ MPa}$ ，气体温度降低到 $1\ 300\sim 1\ 600\text{ K}$ 。

4. 排气冲程

可燃混合气在气缸内燃烧后生成的废气必须从气缸中排出去以便进行下一个进气冲程。当做功接近终了时，排气门开启，进气门仍然关闭，靠废气的压力先进行自由排气，活塞到达下止点再向上止点运动时，继续把废气强制排到大气中去，活塞越过上止点后，排气门关闭，排气行程结束。实际上汽油机的排气冲程也是排气门提前打开，延迟关闭，以便排出更多的废气。由于燃烧室容积的存在，不可能将废气全部排出气缸。受排气阻力的影响，排气终止时，气体压力仍高于大气压力，为 $0.105\sim 0.115\text{ MPa}$ ，温度为 $900\sim 1\ 200\text{ K}$ 。曲轴继续旋转，活塞从上止点向下止点运动，又开始了下一个新的循环过程。四冲程汽油机经过进气、压缩、做功、排气四个冲程完成一个工作循环，这期间活塞在上、下止点之间往复运动了两次，相应地曲轴旋转了两圈。

小问题

发动机动力为何会源源不断?

(二)四冲程柴油机的工作原理

四冲程柴油机每一个工作循环同样包括进气、压缩、做功和排气四个冲程，但由于柴油机使用的燃料——柴油与汽油有较大的差别，如柴油黏度大，不易蒸发，自燃温度低，所以可燃混合气的形成、着火方式、燃烧过程以及气体温度压力的变化都和汽油机不同。

四冲程柴油机在进气冲程中吸入气缸的是纯空气而不是可燃混合气，在进气通道中没有供油系统和节气门，进气阻力小，进气终了时气体压力略高于汽油机而气体温度略低于汽油机。进气终了时气体压力为 $0.078\ 5\sim 0.093\ 2\text{ MPa}$ ，气体温度为 $300\sim 370\text{ K}$ 。

柴油机在压缩冲程压缩的也是纯空气。在压缩冲程接近上止点时，喷油器将高压

柴油以雾状形式直接喷入燃烧室，柴油和空气在气缸内形成可燃混合气并着火燃烧。柴油机的压缩比比汽油机的大很多（一般为16~22），压缩终了时气体温度（750~1 000 K）和压力（3.5~4.5 MPa）都比汽油机高，大大超过了柴油机的自燃温度。所以柴油机是压缩后自燃着火的，不需要点火系统，故柴油机又称为压燃机。

柴油机的可燃混合气是在气缸内部形成的，而不像汽油机那样——混合气主要是在气缸外部的化油器中形成的。柴油机燃烧过程中气缸内出现的最高压力要比汽油机高得多，可高达6~9 MPa，最高温度也可高达2 000~2 500 K。做功终了时，气体压力为0.2~0.4 MPa，气体温度为1 200~1 500 K。

与汽油机相比，柴油机的压缩比高，热效率高，燃油消耗率低，因此，柴油机的燃料经济性能好，排气污染少。但它的主要缺点是转速低、质量大、噪声大、振动大、制造和维修费用高。

任务实施

一、拆解发动机

操作技巧

发动机从车架上拆下时，必须在完全冷却状况下进行。否则会造成某些零件的变形。

拆解的原则：由副件到主件，由外部到内部。

1. 从车架上拆下发动机

- (1) 放掉水和机油，关闭油箱的开关，拆下油泵的油管接头。
- (2) 拆下电源线，取下发电机上的线。拆下水箱的进水管及各处的螺母、连接栓及销等。拿下水箱及架框。
- (3) 拆下发动机罩、翼子板，拆下发动机上各附件的总成：空气滤清器、化油器、机油滤清器、汽油泵、水泵分电器、发电机、启动机、空气压缩机及机油压力传感器等。
- (4) 在驾驶室内，拆卸变速器与飞轮壳及变速器后，拆卸手制动器、突缘与传动轴连接的螺母等。用吊具拆除变速器总成。
- (5) 拆下离合器拉杆及分离叉、传动轴，拆下发动机支撑杆及前后支撑架螺母。用绳索捆牢发动机。用吊具抬下或吊下。

2. 解体发动机

- (1) 拆下进、排气管及缸盖出水管。
- (2) 拆下气门室盖，拆下摇臂轴支座紧固螺母，把摇臂连轴一块拿出来，取下所有推杆，并做好顺序，以便安装时保持原摩擦副。
- (3) 拆下缸盖、气缸垫。拆卸时，应从两端向中间均匀地拆卸。注意：严禁用螺丝刀撬缸盖，以防损坏缸盖及气缸垫。

Chapter
01Chapter
02Chapter
03Chapter
04Chapter
05Chapter
06Chapter
07Chapter
08Chapter
09

- (4) 把发动机侧放，有气门的一边向上。检查离合器盖与飞轮上有无记号。如无记号，加上记号然后对称地拆下离合器固定螺栓。取下离合器的总成。
- (5) 拆下油底壳、衬垫，同时拆下机油泵的一些附件。
- (6) 转动曲轴至最方便的位置，检查活塞顶、连杆大头的记号。如无记号，应在活塞顶、连杆大头上用金属的东西按顺序做上记号。拆下连杆轴承座及衬垫，并按顺序放好。用木棒顶出活塞连杆总成，然后将连杆盖与连杆、衬垫按原样装回。
- (7) 拆下气门组，在气门完全关闭的状态下，拆下气门卡簧及气门。
- (8) 拆下启动爪，取下锁片。用拉器拆下皮带轮及扭转减振器。
- (9) 拆下正时齿轮盖及衬垫。
- (10) 检查正时齿轮上有无标记。如无记号，应在两轮工作处做上记号。
- (11) 将发动机倒置在工作台上，拆下主轴承，并依次把轴承放在各自的盖内，拿下曲轴，再把轴承及衬垫装回原位，并固定一下。
- (12) 拆下曲轴后油封及飞轮壳。
- (13) 分解活塞连杆组。
- (14) 拆下活塞销，发动机解体后，应视零件情况，加以清洗、检验和修理。



二、故障分析

通过对发动机的基本构造和工作原理的学习，以及对拆解下来的发动机各部件的认真观察，分析出了排气管冒蓝烟的主要原因。

小提示

排气管冒蓝烟，其实最通俗的叫法就是汽车“烧机油”现象，这也是最简单的判断油耗过大的方法之一。所谓烧机油，是因燃烧室内过量的机油参与燃烧所致。出现烧机油的后果是使缸内的积炭增加，使得燃烧不充分，功率下降，可能引起暴露燃烧，暴露燃烧最严重的后果就是可能导致发动机完全报废，还有就是怠速不稳，出现加速无力，发动机润滑不足，导致引擎难以修复的破损或者报废的现象。

- (1) 使用不合格的机油，或者机油长时间没有更换，导致机油过稀，燃烧不充分。解决方法就是更换合格的机油。
- (2) 冷车大油门启动所致。
- (3) 参与燃烧的混合气体质量不好，或者就是滤清器老化损坏没有更换所致。
- (4) 导管和气门在工作的过程中磨损，使得两者之间的间隙过大，在进气的过程中，摇臂室内有过量的机油被吸入到燃烧室燃烧。
- (5) 活塞环因积炭过多卡死在环槽内，失去弹性，不能正常地工作。解决的办法是如果有必要的话就更换活塞环，或者把活塞环拆下来，清除里面的积炭。
- (6) 油箱油底壳机油过多，曲轴在高速转动的过程中，使得机油飞溅到燃烧室并参与燃烧所致。最简单的解决办法就是用油标尺检查油量高度，把过量的机油排除掉。

(7)缸套与活塞组件磨损严重导致间隙过大,发动机在工作的过程中,机油会从间隙中大量地进入燃烧室。解决的办法就是更换受损的零配件。

拓展实训：发动机总体构造与工作原理认识

实训目标

1. 了解发动机的总体构造和机构、系统的作用。
2. 熟悉发动机各总成、部件的安装位置,观察各机构的相互运动关系。了解发动机总体拆装、检测需要哪些工具、仪器。
3. 掌握发动机的工作原理。

实训准备

汽油发动机一台、普通和专用拆装工具一套。

实训步骤

- (1) 拆下气缸盖固定螺钉,注意螺钉应从两端向中间交叉旋松。
- (2) 取下气缸垫,注意气缸垫的安装朝向。
- (3) 翻转发动机,拆卸油底壳固定螺钉(注意螺钉也应从两端向中间旋松)。
- (4) 拆下油底壳和油底壳密封垫。
- (5) 旋松机油粗滤清器固定螺钉,拆卸机油滤清器、机油泵链轮和机油泵。
- (6) 拆卸发动机活塞连杆组,转动曲轴,使发动机1、4缸活塞处于下止点。
- (7) 分别拆卸1、4缸连杆的紧固螺母,取下连杆轴承盖,注意连杆配对记号,并按顺序放好。
- (8) 用橡胶锤或锤子木柄分别推出1、4缸的活塞连杆组件,用手在气缸出口接住并取出活塞连杆组件,注意活塞安装方向。
- (9) 将连杆轴承盖、连杆螺栓、螺母按原位置装回,不同缸的连杆不能互相调换。用同样方法拆卸2、3缸的活塞连杆组。
- (10) 拆卸发动机曲轴飞轮组,旋松飞轮紧固螺钉,拆卸飞轮。飞轮比较重,拆卸时注意安全。
- (11) 拆卸曲轴前端和后端密封凸缘及油封。
- (12) 从两端到中间旋松曲轴主轴承盖紧固螺钉,并注意主轴承盖的装配记号与朝向,不同缸的主轴承盖及轴瓦不能互相调换。
- (13) 抬下曲轴,再将主轴承盖及垫片按原位装回,并将固定螺钉拧入少许。注意曲轴推力轴承的定位及开口的安装方向。

操作技巧

发动机总体安装时按照发动机拆卸的相反顺序安装所有零部件。

Chapter
01Chapter
02Chapter
03Chapter
04Chapter
05Chapter
06Chapter
07Chapter
08Chapter
09

实训报告

发动机拆装	姓名		学号	
	班级		日期	

一、实训考核

1. 简述发动机各机构、系统的作用。

2. 拆解发动机。

3. 掌握发动机工作原理。

二、安全文明生产

教师评语	本次实训成绩		
	良好	合格	不合格

教师评分

发动机总体构造 与工作原理认识	姓名		学号	
	班级		日期	

一、实训考核(每题 20 分, 共 60 分)

1. 简述发动机各机构、系统的作用。
2. 拆解发动机。
3. 掌握发动机工作原理。

二、安全文明生产

1. 学生工具选用、使用错误, 扣 5 分。
2. 学生工具与零部件摆放不整齐、无序, 扣 5 分。
3. 学生实训过程中出现掉落工具、零件情况, 扣 5 分。
4. 学生在操作过程中出现重大违规或危及人身安全情况, 扣 20 分。

三、实训评估

采用自评、小组评和教师评的方式对实训情况进行评分, 每项分值为 10 分。

评价人	基本知识掌握程度	工作态度	团队合作能力	任务完成情况
自评				
小组评				
教师评				
平均分				

注明: 总分 > 80 为优良; $80 \geq \text{总分} \geq 60$ 为及格; 总分 < 60 为不及格。

★ 测试题



选择题

★ 测试题



判断题

Chapter
01Chapter
02Chapter
03Chapter
04Chapter
05Chapter
06Chapter
07Chapter
08Chapter
09

