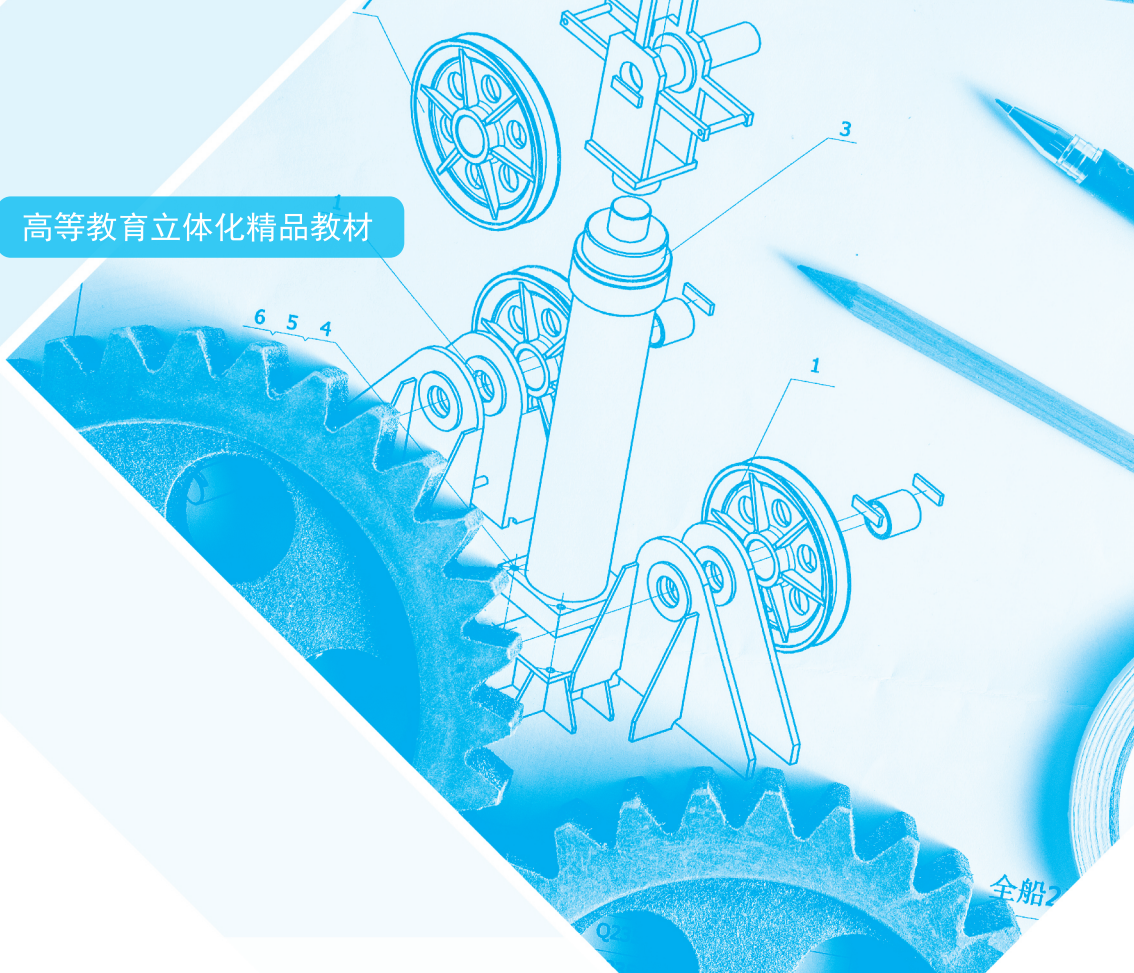




高等教育立体化精品教材



汽车机械识图与CAD习题集

主 编 刘祖其
副主编 杜龙飞 高治津
编 者 刘祖其 杜龙飞 高治津
周 梅 任 娇 刘 静

西北工业大学出版社

西 安

【内容提要】 本书共 9 章, 涵盖了汽车机械识图课程的主要知识点, 内容包括汽车机械识图基本知识、正投影基础、组合体基础、机件的表达方法、常用件与标准件及应用、汽车零件图、装配图、展开图与焊接图、AutoCAD 2019 制图。

本书是《汽车机械识图与 CAD》的配套习题集, 可作为本科院校、高职高专院校、技师学院的汽车运用与维修、汽车制造与装配、新能源汽车技术、汽车营销与服务及相关专业的教学用书。

图书在版编目(CIP)数据

汽车机械识图与 CAD 习题集/刘祖其主编. —西安:
西北工业大学出版社, 2019. 12
ISBN 978-7-5612-6896-4

I. ①汽… II. ①刘… III. ①汽车-机械图-识图-
高等职业教育-习题集 ②汽车-机械制图-AutoCAD 软件-
高等职业教育-习题集 IV. ①U462-44

中国版本图书馆 CIP 数据核字(2019)第 285439 号

QICHE JIXIE SHITU YU CAD XITIJ 汽车机械识图与 CAD 习题集

责任编辑: 朱晓娟	策划编辑: 肖 莎
责任校对: 张 友	装帧设计: 易 帅
出版发行: 西北工业大学出版社	
通信地址: 西安市友谊西路 127 号	邮编: 710072
电 话: (029)88491757, 88493844	
网 址: www.nwpup.com	
印 刷 者: 天津市蓟县宏图印务有限公司	
开 本: 787 mm×1 092 mm	1/16
印 张: 8.5	
字 数: 197 千字	
版 次: 2019 年 12 月第 1 版	2019 年 12 月第 1 次印刷
定 价: 23.80 元	

如有印装问题请与出版社联系调换

本书是《汽车机械识图与 CAD》的配套习题集。本书共 9 章，涵盖了汽车机械识图课程的主要知识点，内容包括汽车机械识图基本知识、正投影基础、组合体基础、机件的表达方法、常用件与标准件及应用、汽车零件图、装配图、展开图与焊接图、AutoCAD 2019 制图。

为减轻教师备课负担和提高学生自学能力，本书的所有习题都配备有参考答案，可在封底扫描二维码下载木马课堂 APP，查询参考答案。

本书可作为本科院校、高职高专院校、技师学院的汽车运用与维修、汽车制造与装配、新能源汽车技术、汽车营销与服务等专业及相关专业的教学用书。

在编写本书的过程中参考了一些相关书籍，在此对其作者致以诚挚的感谢。

由于水平有限，书中难免有不足之处，恳请读者批评指正。

编者

2019 年 10 月

CONTENTS

目 录

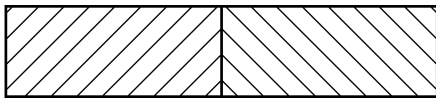
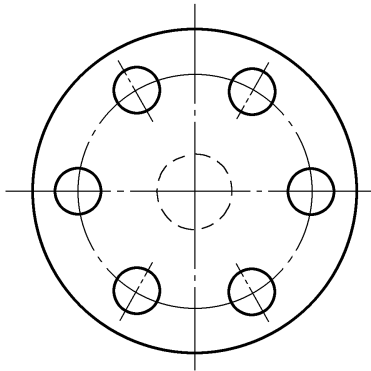
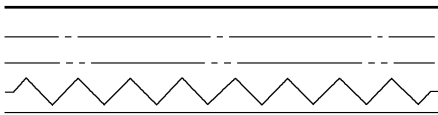
第一章	汽车机械识图基本知识习题	1
第二章	正投影基础习题	9
第三章	组合体基础习题	27
第四章	机件的表达方法习题	55
第五章	常用件与标准件及应用习题	73
第六章	汽车零件图习题	89
第七章	装配图习题	97
第八章	展开图与焊接图习题	111
第九章	AutoCAD 2019 制图习题	117
参考文献		

第一章

汽车机械识图基本知识习题

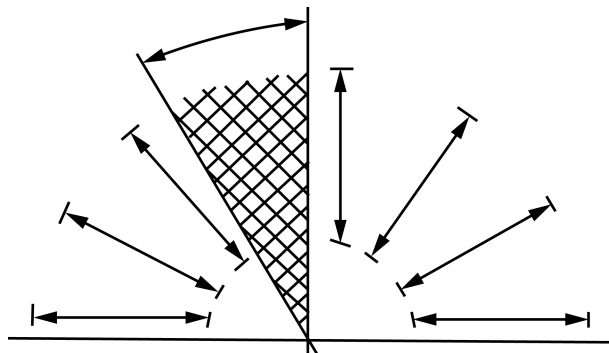
1-1 图线练习

按照左图的形式，在图形右边空白处重画一次。

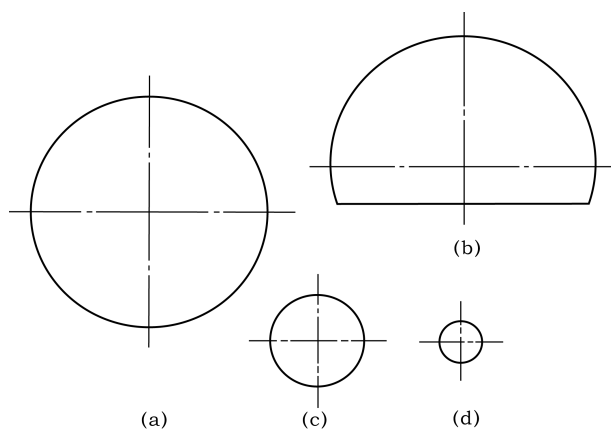


1-2 尺寸标注练习

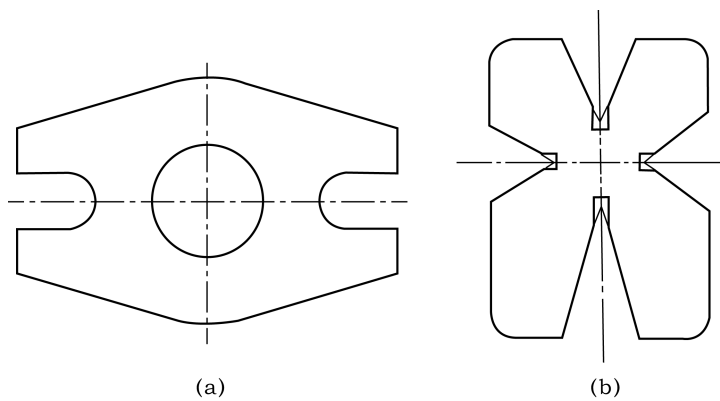
(1) 标注尺寸。



(2) 标注直径尺寸。

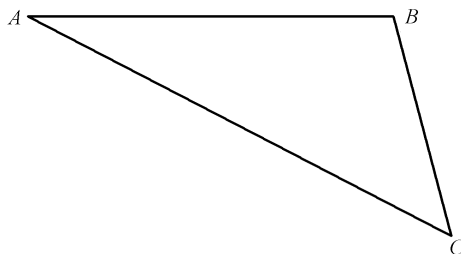


(3) 标注平面图形的尺寸。

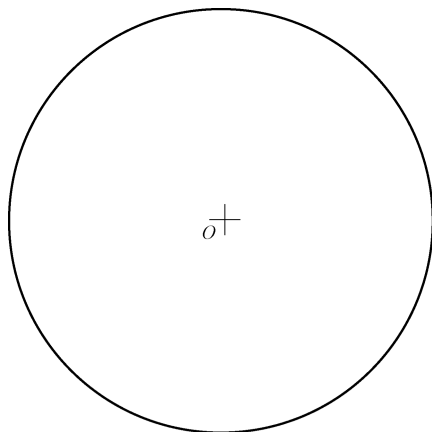


1-3 等分作图练习

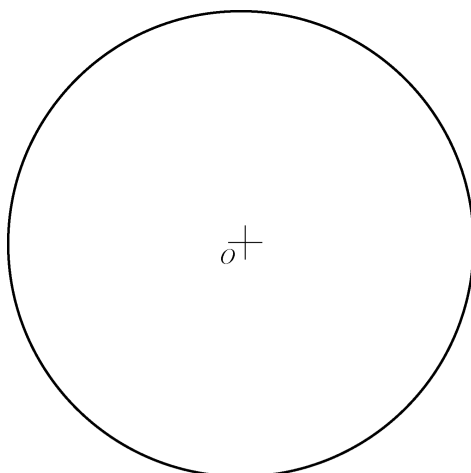
(1) 把下图各线段四等分，保留作图线。



(2) 已知下图圆 O ，求作其内接正六边形，保留作图线。



(3) 已知下图圆 O ，求作其外切正六边形，保留作图线。

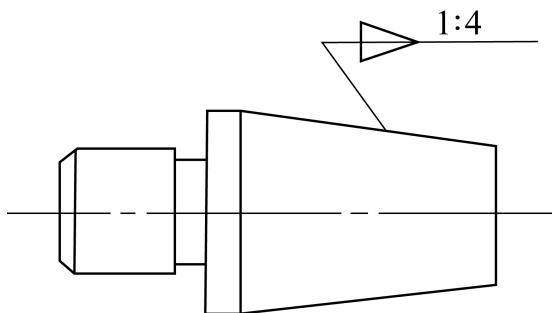


- chapter 01
- chapter 02
- chapter 03
- chapter 04
- chapter 05
- chapter 06
- chapter 07
- chapter 08
- chapter 09

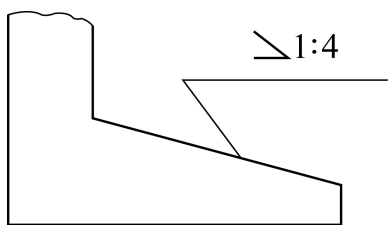
1-4 斜度和锥度

(1) 在右边空白处用 1:1 画出下面图形。

1)



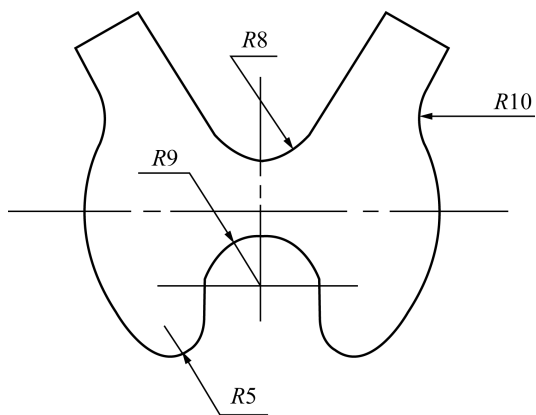
2)



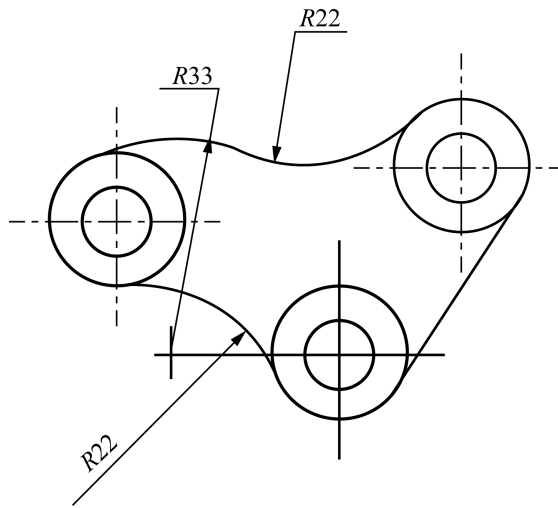
1-5 按图形尺寸画图形

画下列图形，并定出连接中心和连接点的位置。

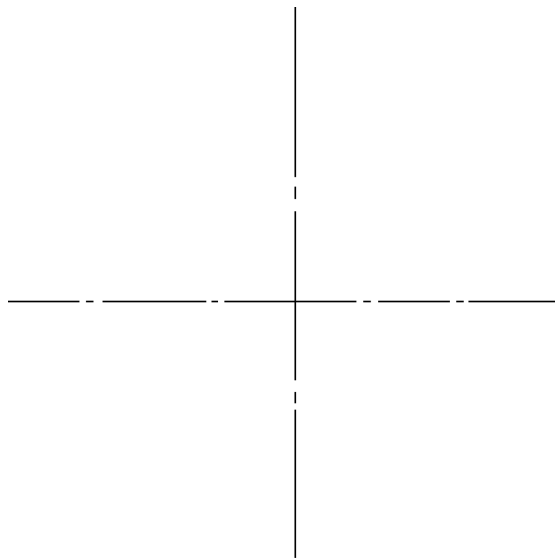
(1)



(2)



(3)用四心圆近似法画椭圆，椭圆长轴为 70mm，短轴为 45mm。

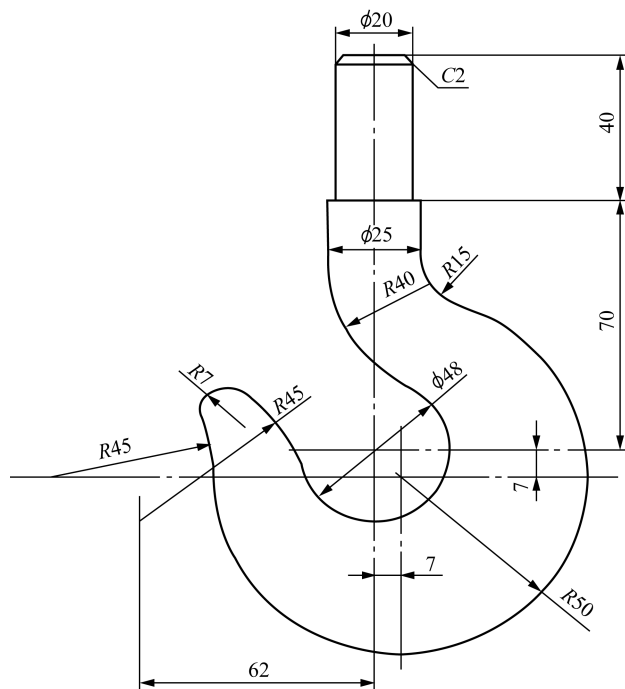


- chapter 01
- chapter 02
- chapter 03
- chapter 04
- chapter 05
- chapter 06
- chapter 07
- chapter 08
- chapter 09

1-6 绘制平面图形

要求：把下面图形按 1:1 的比例画在 A4 幅面的图纸上，并标注尺寸。

(1)



(2)

