



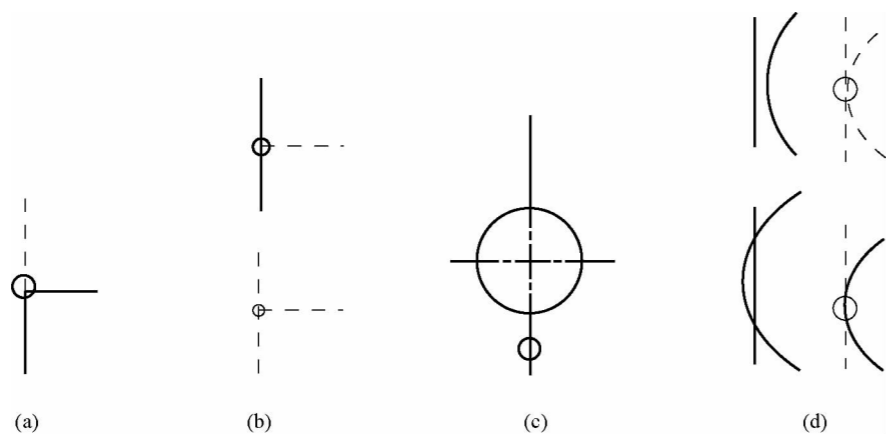
班级

学号

姓名

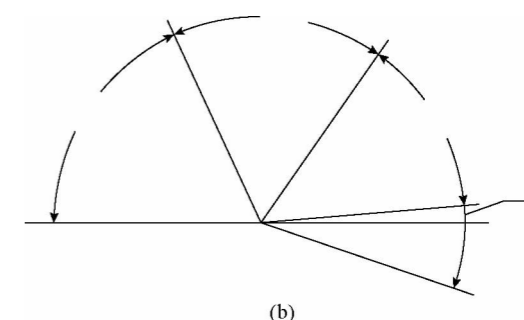
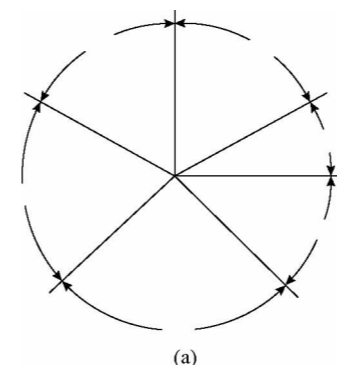
审阅

5.改正下列图线画法中的错误。

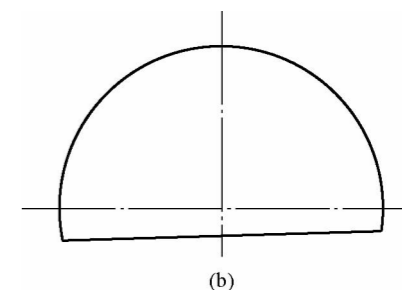
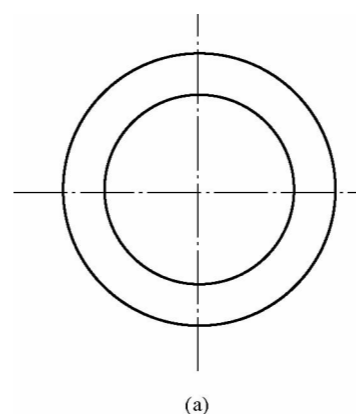


7.尺寸标注练习(尺寸数值从图中量取,取整数)。

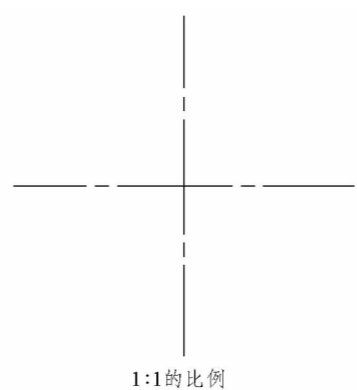
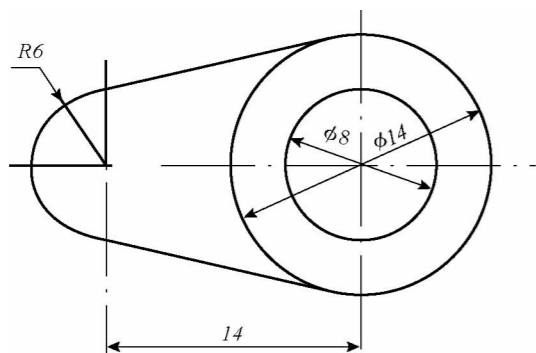
(1)标注角度尺寸。



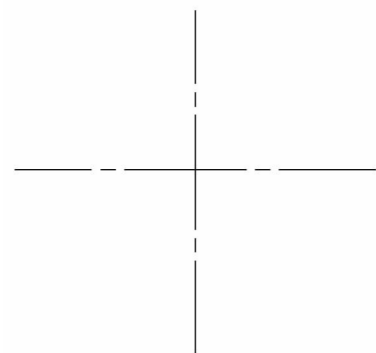
(2)标注圆的直径。



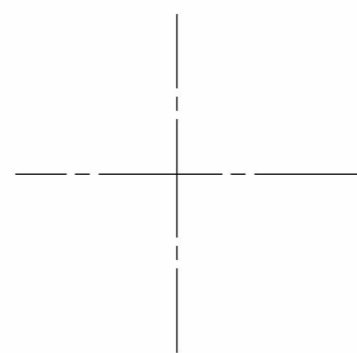
6.参照图形,在指定的位置采用 1:1,2:1和 1:2的比例绘出图形,并标注尺寸。



1:1的比例



2:1的比例

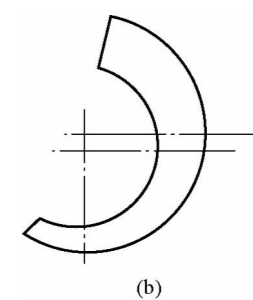


1:2的比例

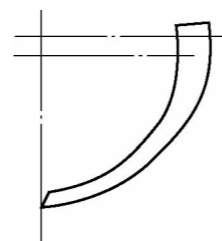
(3)标注圆弧半径。



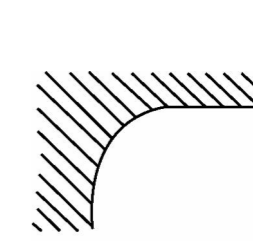
(a)



(b)



(c)



(d)

班级

学号

姓名

审阅

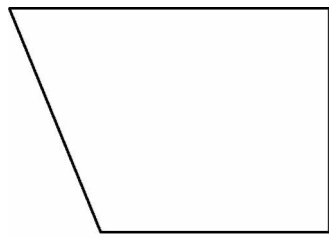
班级

学号

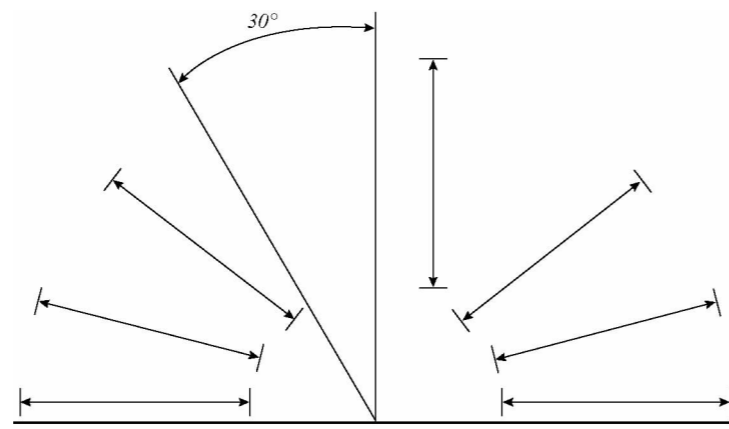
姓名

审阅

(4) 标注线性尺寸。

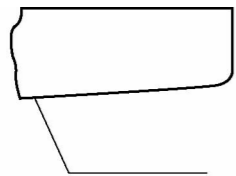


(a)

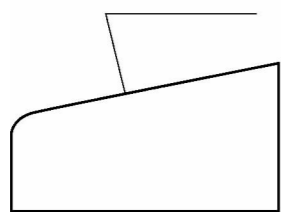


(b)

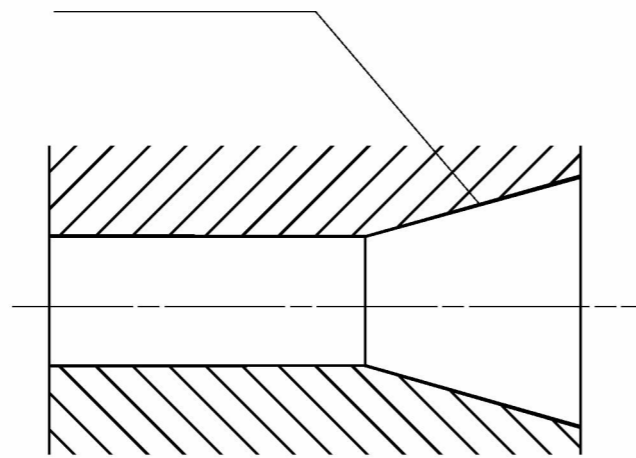
(5) 标注斜度和锥度。



(a)

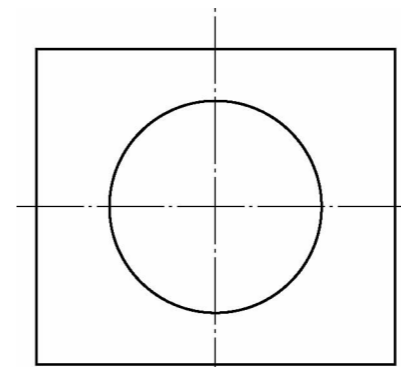


(b)

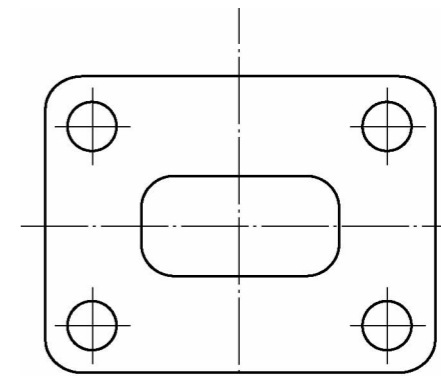


(c)

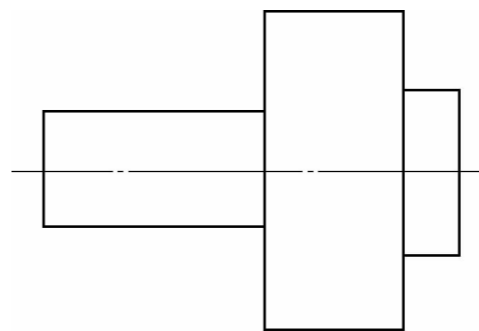
(6) 综合标注。



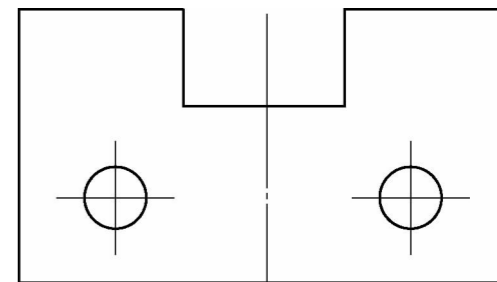
(a)



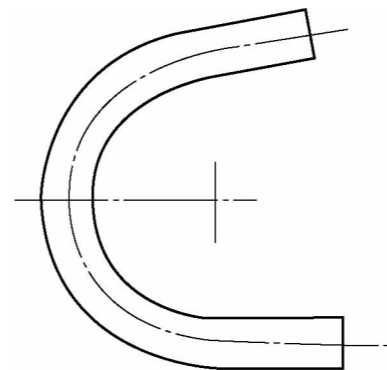
(b)



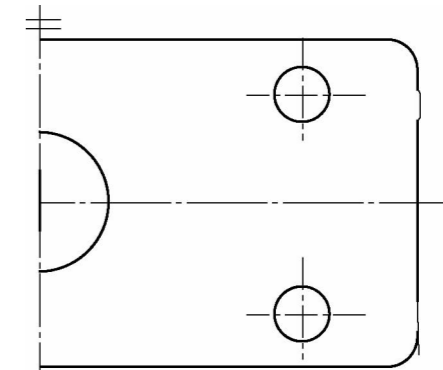
(c)



(d)



(e)



(f)

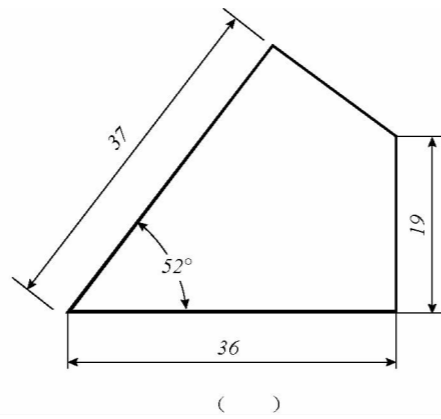
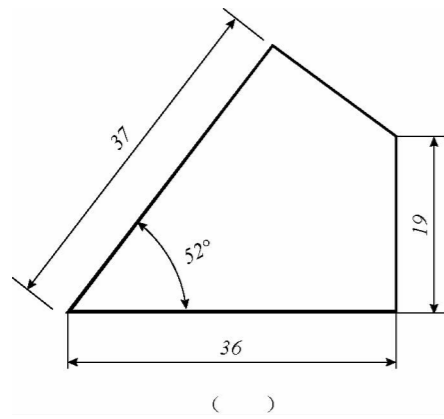
班级

学号

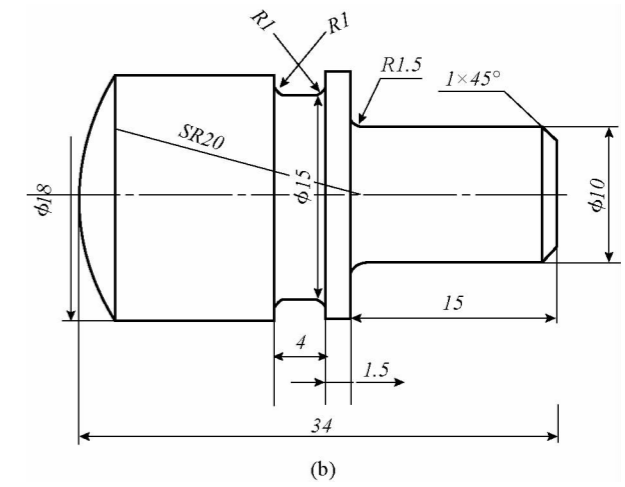
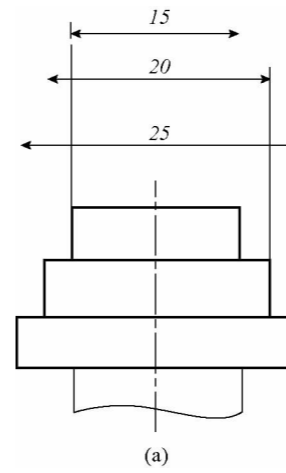
姓名

审阅

8. 分析下列两图中尺寸标注的优劣,并在括号内标注“好”或“不好”。



9. 指出下列尺寸标注中的错误。



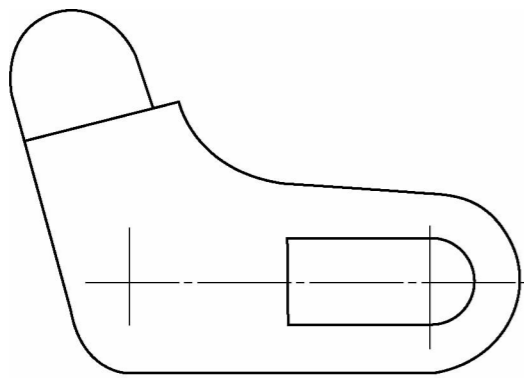
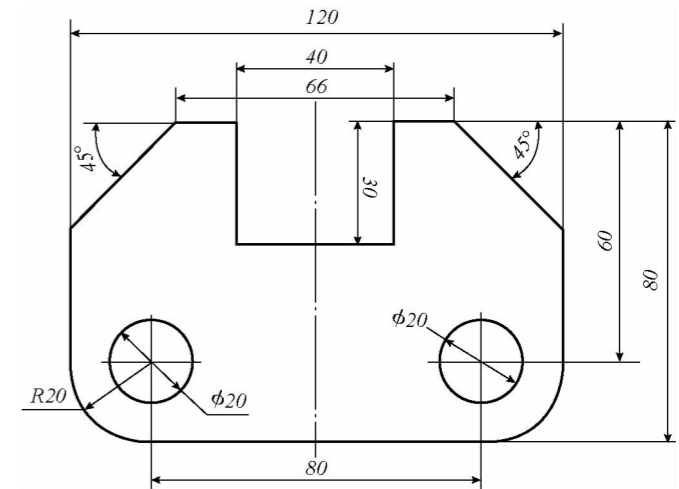
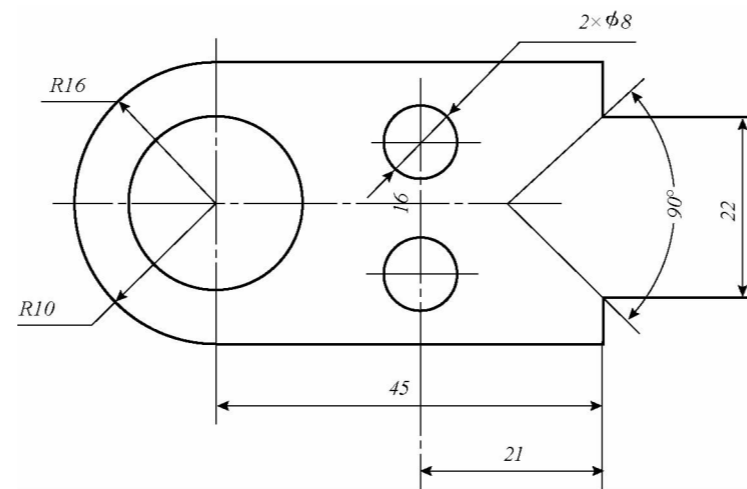
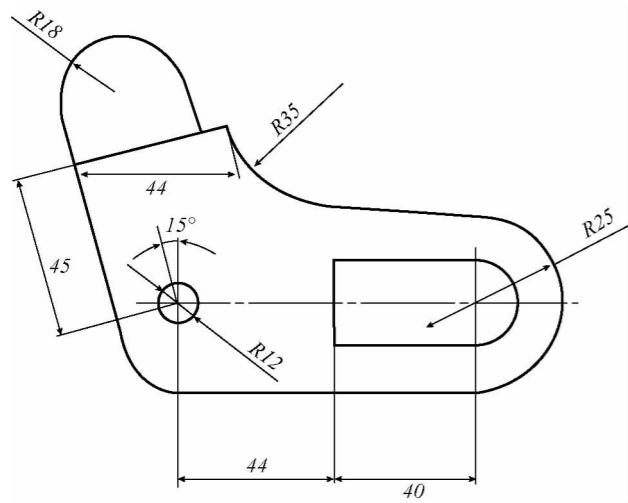
班级

学号

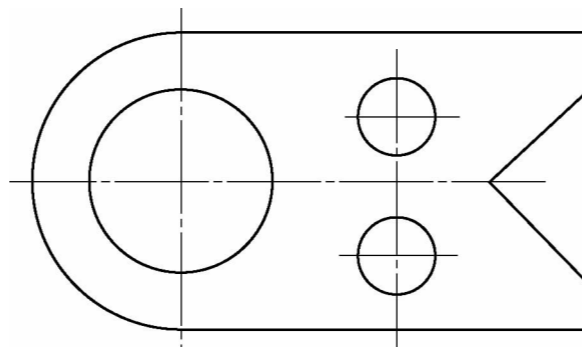
姓名

审阅

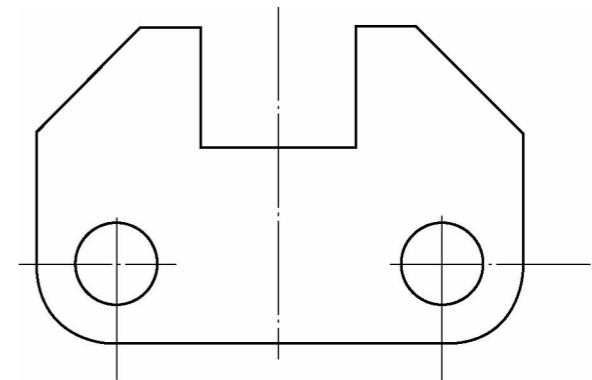
10.改正下图中错误的尺寸标注。



(a)



(b)



(c)

班级

学号

姓名

审阅